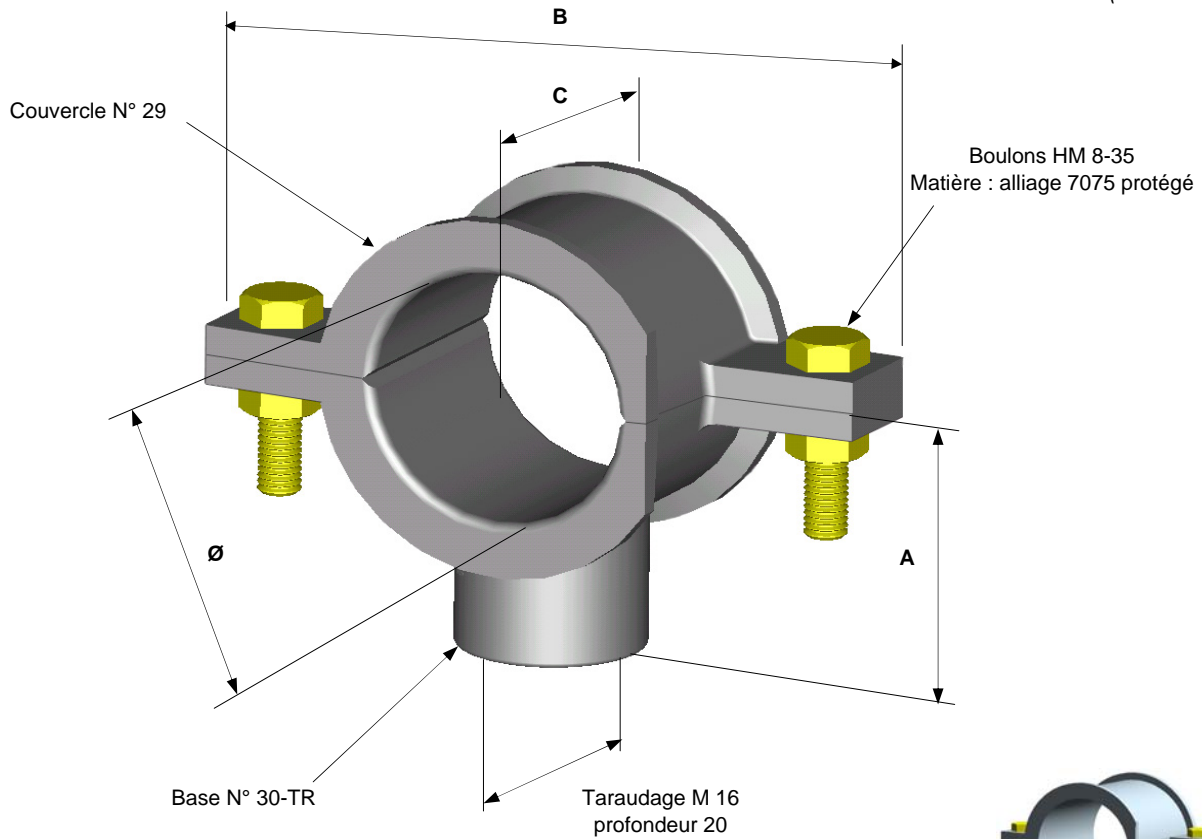


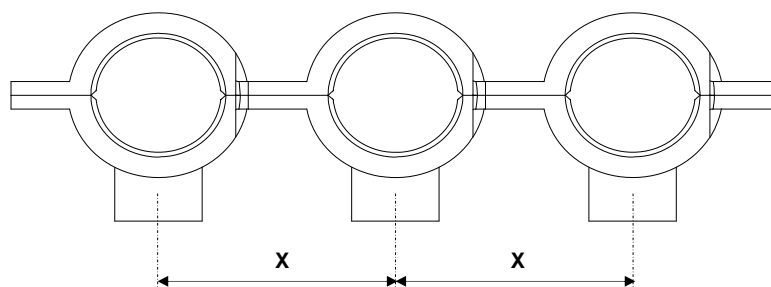
Collier type Y-TR

MATIERE : A-S13 (A-S12/F101)



Base orientée à 90° sur demande.

Entraxe de fixation entre colliers



TYPE	Ø	A	B	C	X	Kg	code
Y 40 TR	40	50	100	45	80	0,22	095037
Y 50 TR	50	55	118	45	95	0,26	095038
Y 60 TR	60	60	120	50	100	0,31	095039
Y 70 TR	70	65	130	50	110	0,34	095040
Y 80 TR	80	70	140	62	120	0,40	095041

Modèle déposé, prorogé jusqu'en 2024



36 rue des Etats Généraux
78000 VERSAILLES
(France)

Tel. 01-30-84-28-70

Fax. 01-30-21-48-53

E-mail : ctms@servii.fr