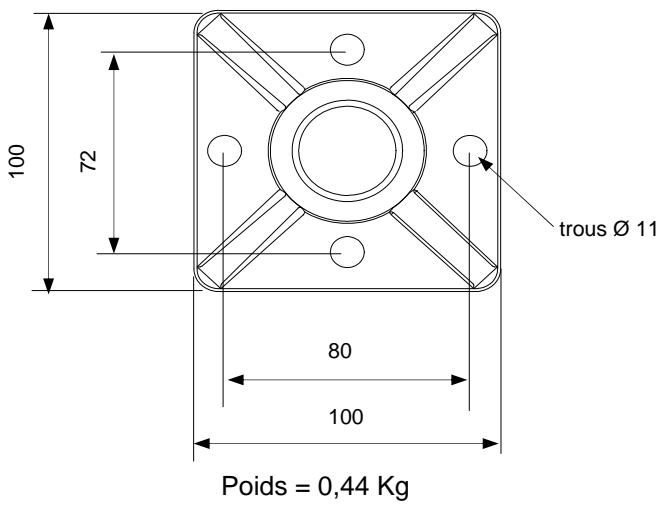
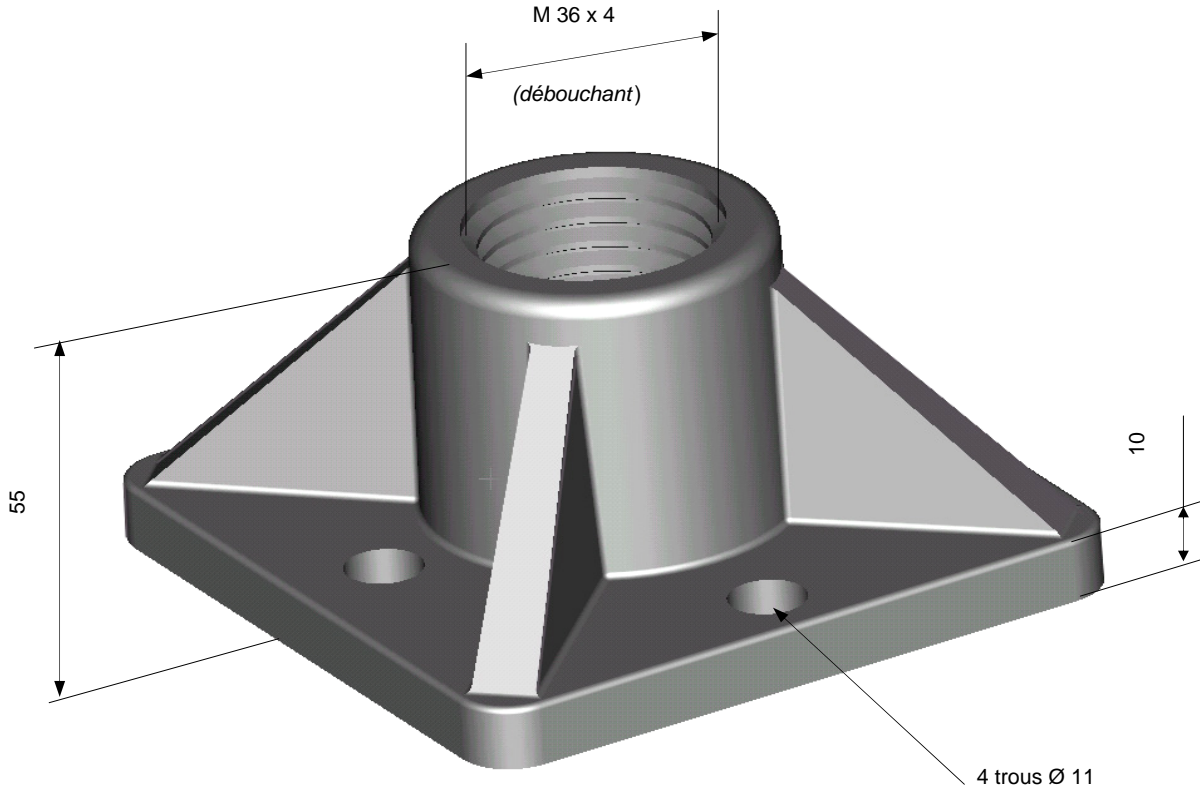


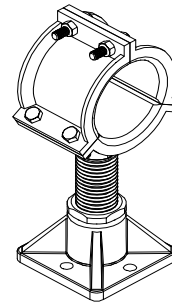
Base taraudée n° 27

code 095051

MATIERE : A-S13 (A-S12/F101)



Exemple de montage
avec collier SL, queue n° 11
et écrou n° 26



Modèle déposé, prorogé jusqu'en 2024



36 rue des Etats Généraux
78000 VERSAILLES
(France)

Tel. 01-30-84-28-70
Fax. 01-30-21-48-53
E-mail : ctms@servii.fr