

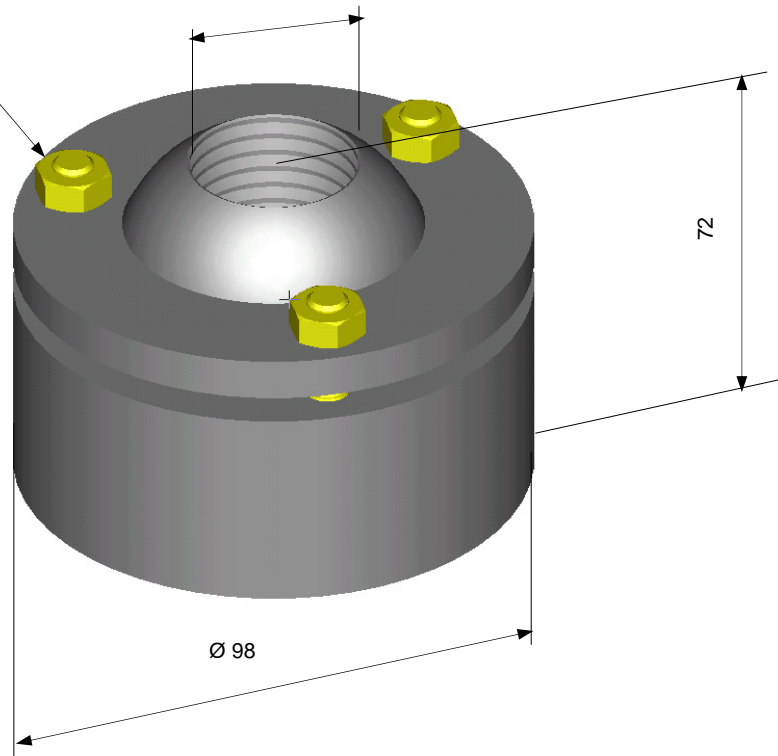
## Base à rotule N° 28

code 095052

MATIERE : alliage 2017

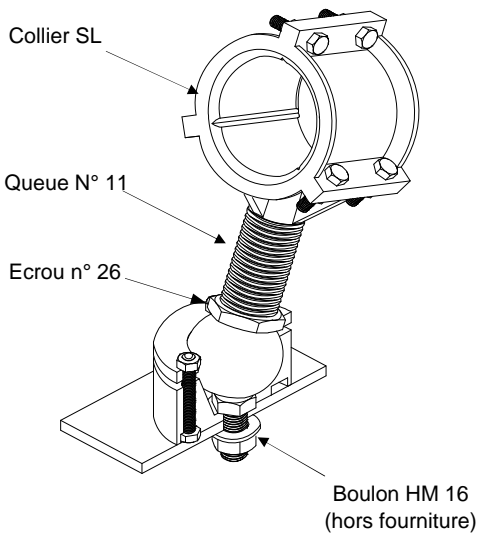
Boulons HM 8-60  
Matière : alliage 7075 protégé

M 36 x 4

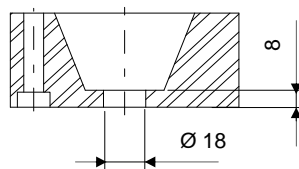


Poids = 0,90 Kg

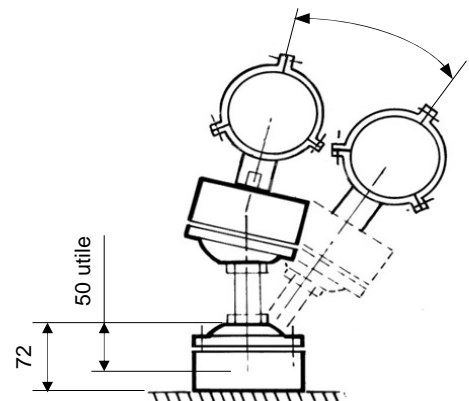
Exemple de montage  
avec collier SL, queue n° 11  
et écrou n° 26



Coupe de l'embase



Angle de débattement :  
23° maximum  
( 35° sans écrou n° 26)



Modèle déposé, prorogé jusqu'en 2024

**CTMS**

36 rue des Etats Généraux  
78000 VERSAILLES  
(France)

Tel. 01-30-84-28-70

Fax. 01-30-21-48-53

E-mail : [ctms@servii.fr](mailto:ctms@servii.fr)