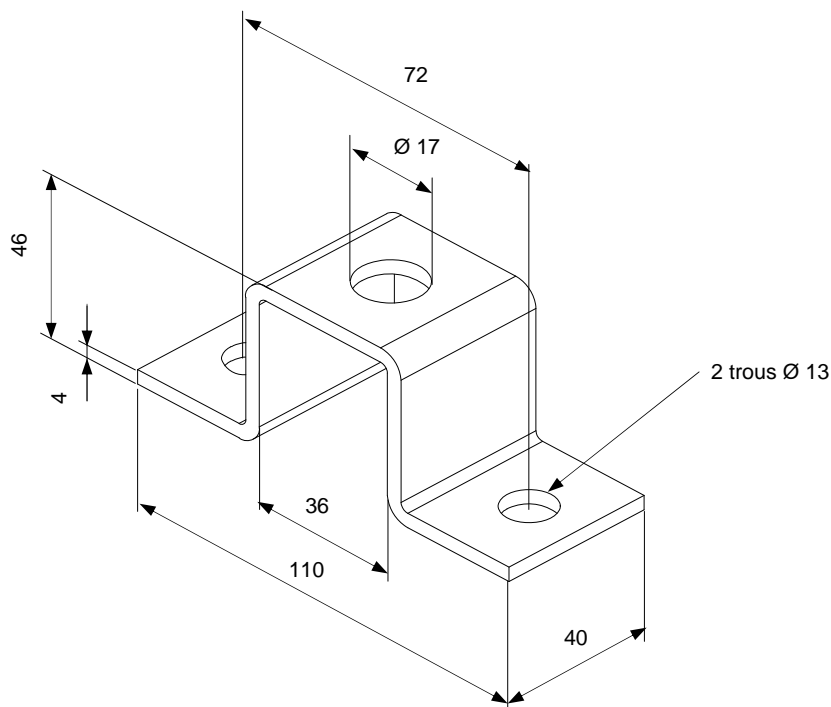


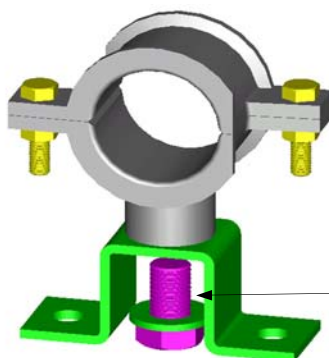
## Bases n° 16 et 16-i

Matière :	zingué-bichromaté	(code 095060)
	inox	(code 095059)



Poids = 0,20 Kg

Exemple de montage  
avec collier Y



Vis HM 16-25 avec  
rondelle M 16

Modèle déposé, prorogé jusqu'en 2024

**CTMS**

36 rue des Etats Généraux  
78000 VERSAILLES  
(France)

Tel. 01-30-84-28-70

Fax. 01-30-21-48-53

E-mail : [ctms@servii.fr](mailto:ctms@servii.fr)