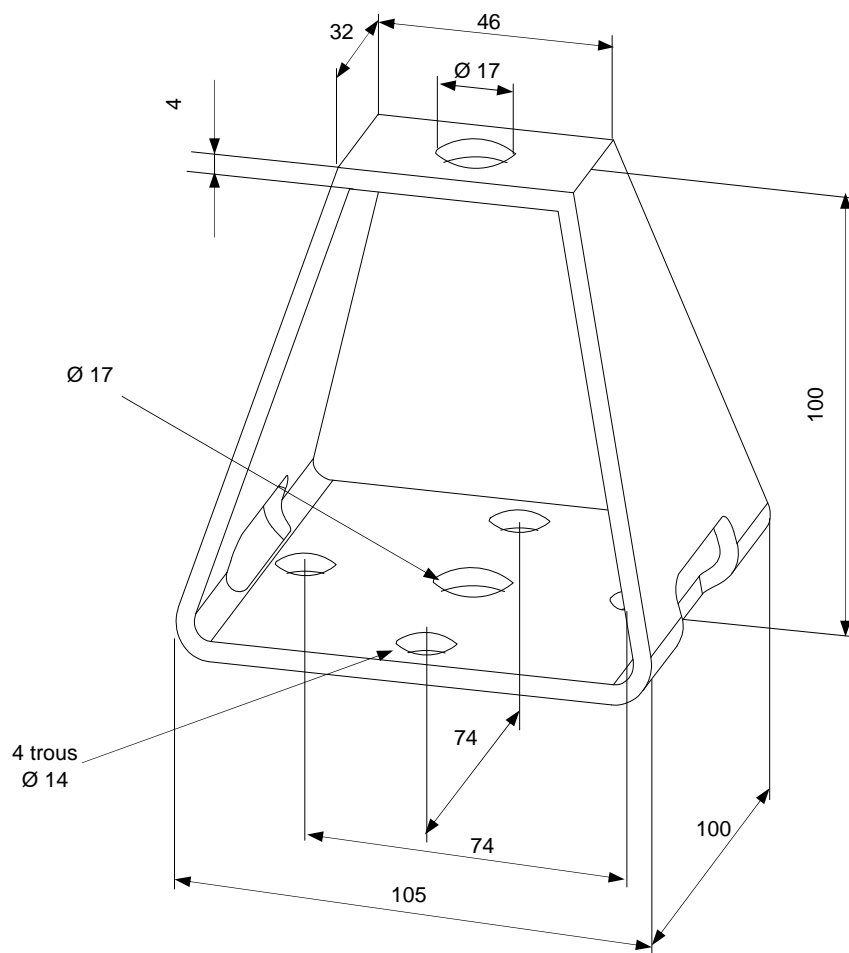
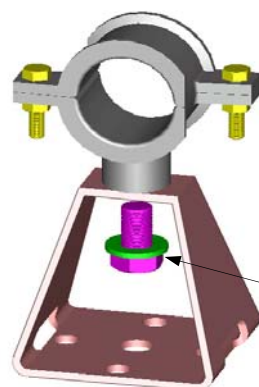


Bases n° 17 et 17-i

Matière :	zingué-bichromaté	(code 095061)
	inox	(code 095058)



Poids = 0,84 Kg



Exemple de montage
avec collier Y

Vis HM 16-25
rondelle M 16

Modèle déposé, prorogé jusqu'en 2024

CTMS

36 rue des Etats Généraux
78000 VERSAILLES
(France)

Tel. 01-30-84-28-70
Fax. 01-30-21-48-53
E-mail : ctms@servii.fr