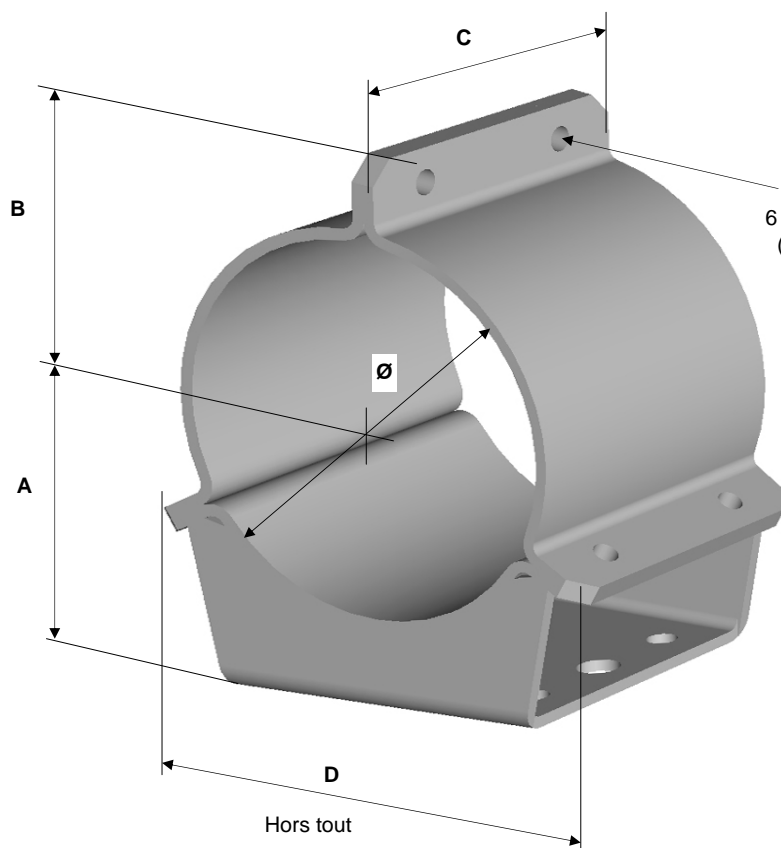


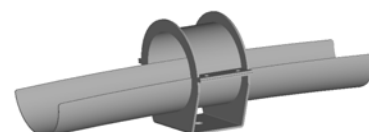
## Collier type " SP "



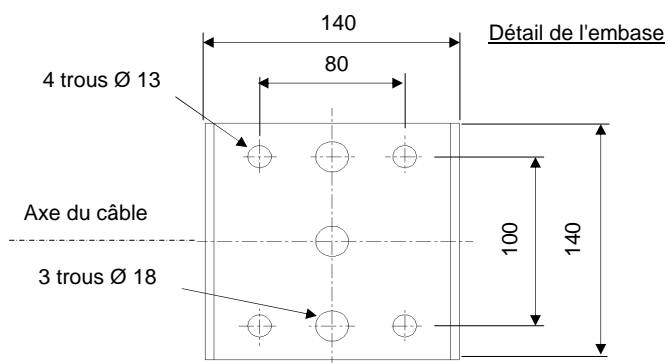
MATIERE : Inox 304  
construction mécanosoudée

Assemblage par  
6 boulons HM 10-40 inox  
(fournis avec le collier)

Variante avec goulotte  
galbée en inox



TYPE	Ø	A	B	C	D	Kg	Code
SP 135	135	120	102,5	140	184	5,3	095399
SP 140	140	120	105	140	187	5,4	095400
SP 145	145	120	107,5	140	192	5,5	095401
SP 150	150	120	110	140	196	5,6	095402
SP 155	155	120	112,5	140	200	5,7	095403
SP 160	160	120	115	140	205	5,8	095404



Renforts périphériques  
en option

