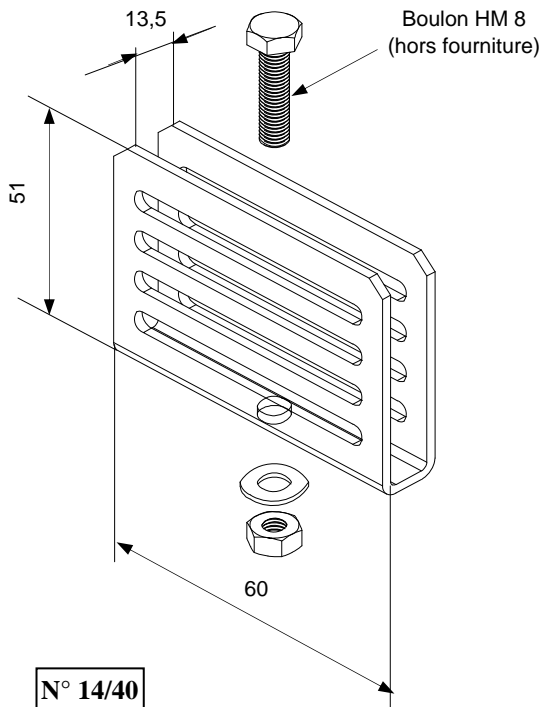
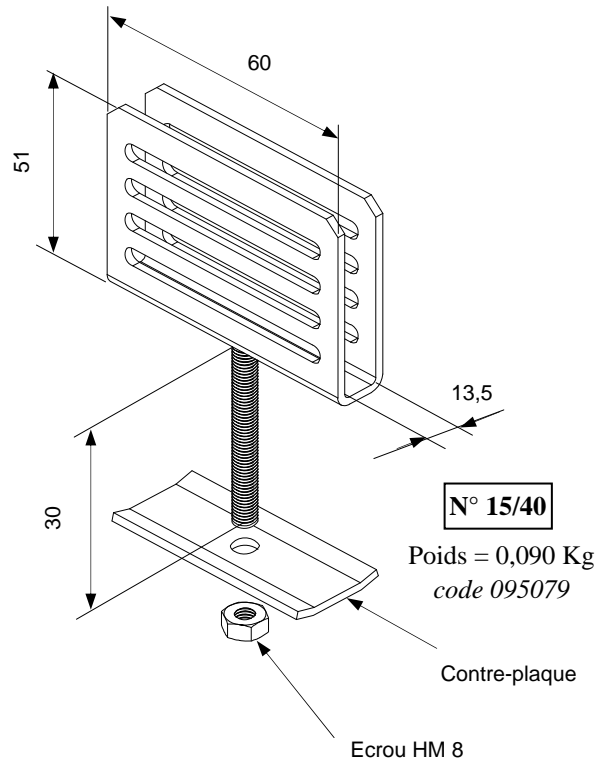


## Grilles de fixation (Pour sangle largeur 40)

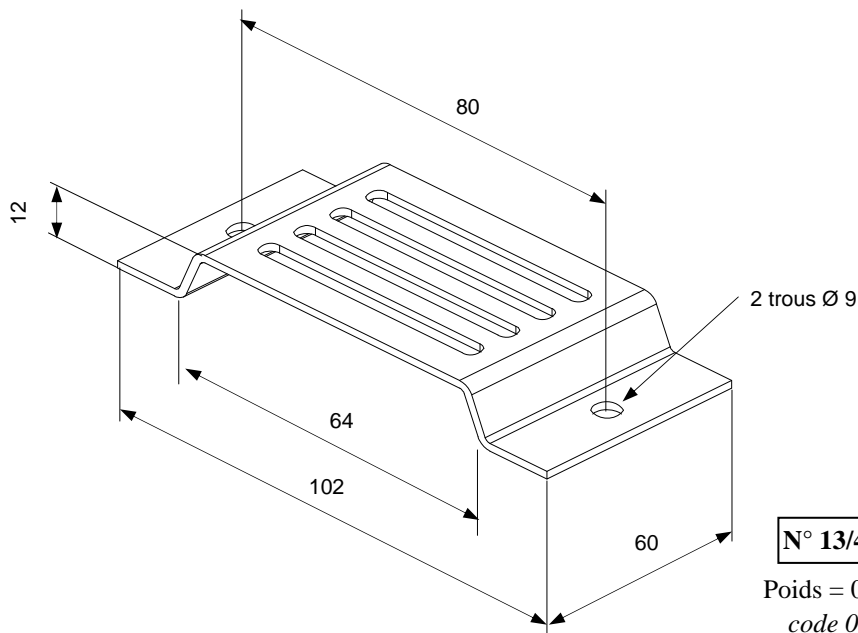
MATIERE : Inox



**N° 14/40**  
Poids = 0,084 Kg  
code 095075



**N° 15/40**  
Poids = 0,090 Kg  
code 095079



**N° 13/40**  
Poids = 0,090 Kg  
code 095074