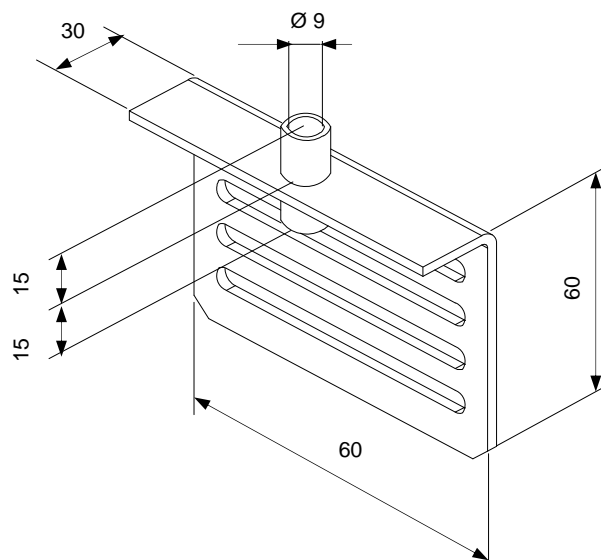


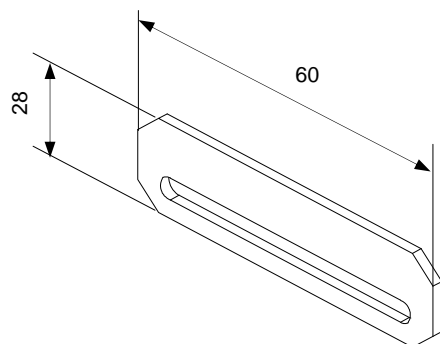
Grilles de fixation (Pour sangle largeur 40)

MATIERE : Inox



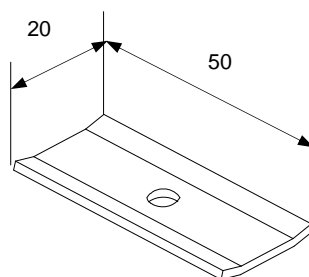
N° 23/40

Poids = 0,056 Kg
code 095076



N° 22/40

Poids = 0,023 Kg
code 095078



Contre-plaque

Poids = 0,016 Kg
code 095196