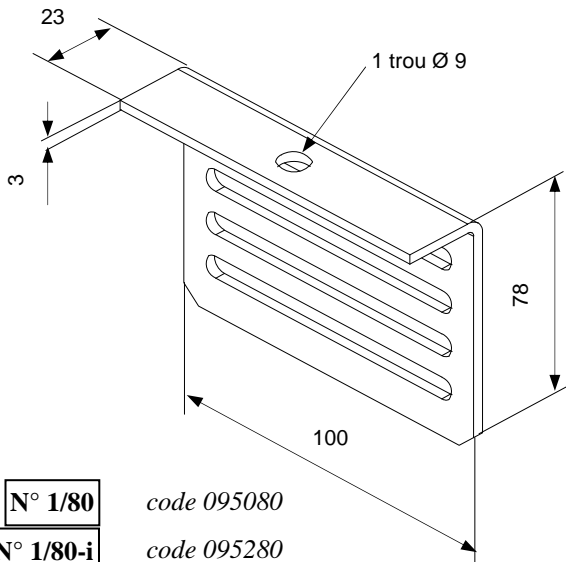


Grilles de fixation (Pour sangle largeur 80)

MATIERE : zingué-bichromaté
ou inox



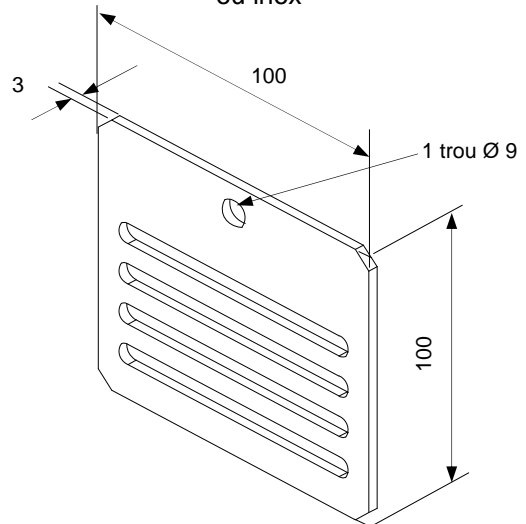
N° 1/80

code 095080

N° 1/80-i

code 095280

Poids = 0,162 Kg



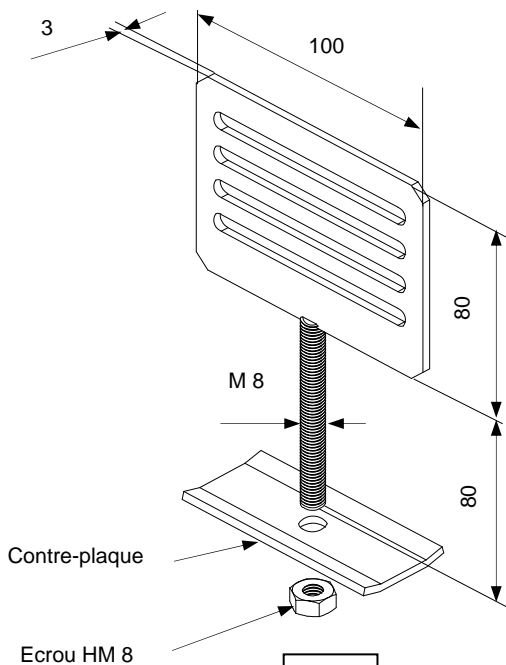
N° 19/80

code 095087

N° 19/80-i

code 095287

Poids = 0,162 Kg



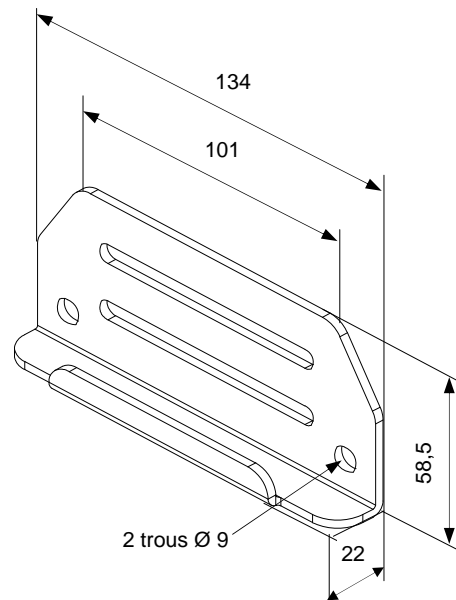
N° 6/80

code 095082

N° 6/80-i

code 095282

Poids = 0,161 Kg



N° 12/80

code 095083

N° 12/80-i

code 095283

Poids = 0,211 Kg