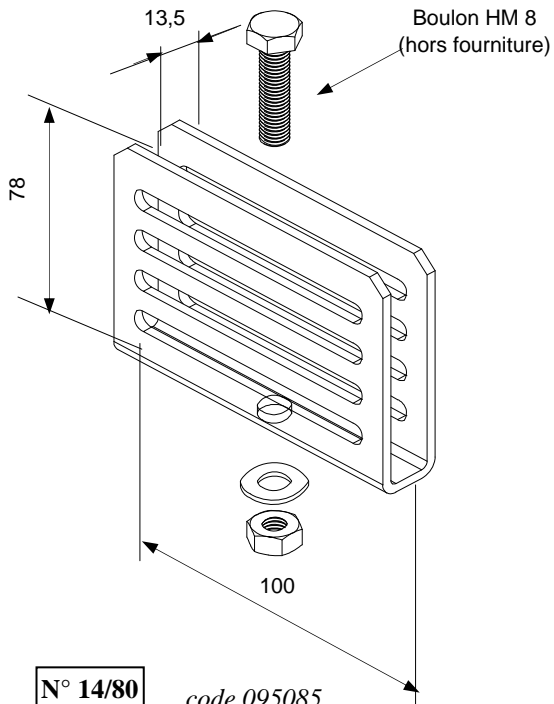


Grilles de fixation (Pour sangle largeur 80)

MATIERE : zingué-bichromaté
ou inox



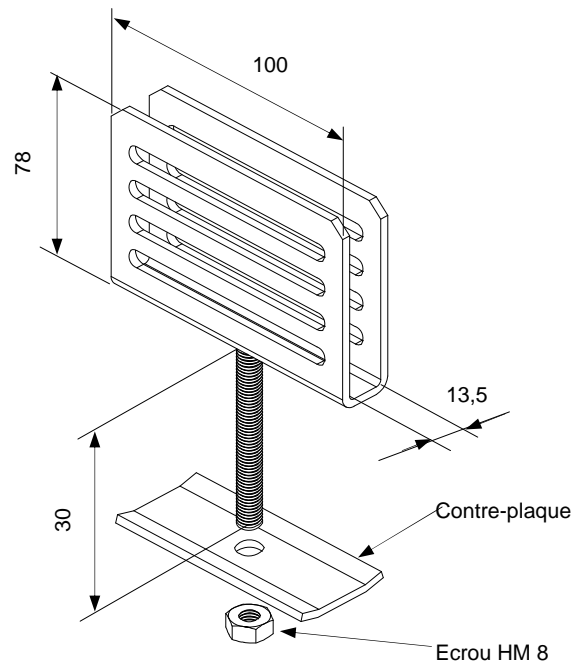
N° 14/80

code 095085

N° 14/80-i

code 095285

Poids = 0,240 Kg



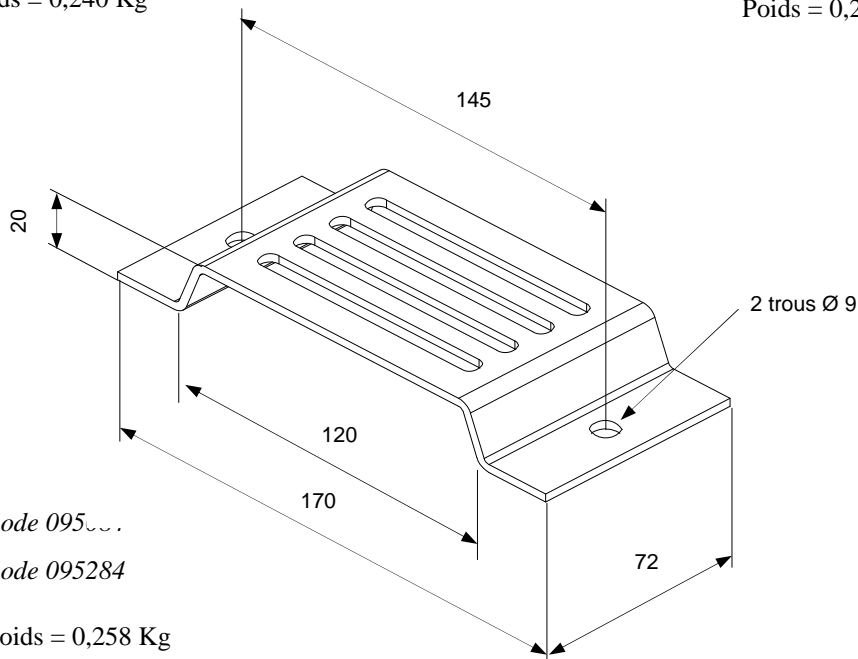
N° 15/80

code 095089

N° 15/80-i

code 095289

Poids = 0,246 Kg



N° 13/80

code 095...

N° 13/80-i

code 095284

Poids = 0,258 Kg