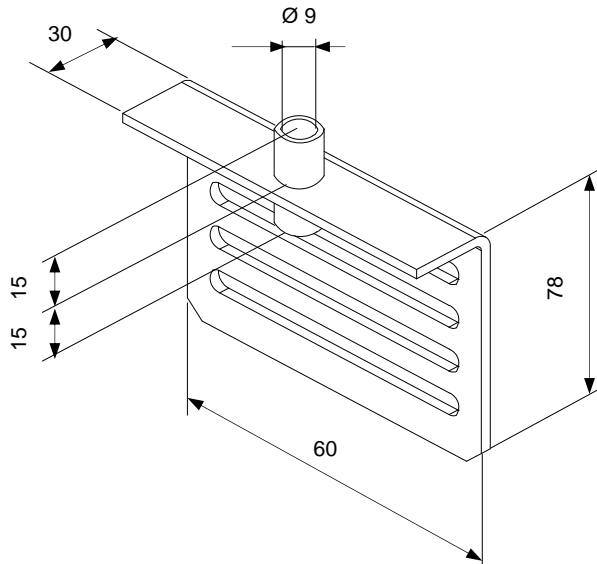


Grilles de fixation (Pour sangle largeur 80)

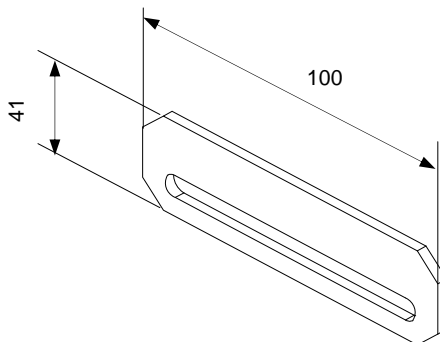
MATIERE : zingué-bichromaté
ou inox



N° 23/80 code 095086

N° 23/80-i code 095286

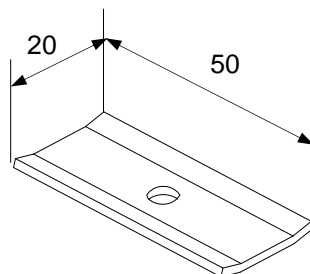
Poids = 0,164 Kg



N° 22/80 code 095088

N° 22/80-i code 095288

Poids = 0,054 Kg



22 Contre-plaque (inox) code 095196

Poids = 0,016 Kg