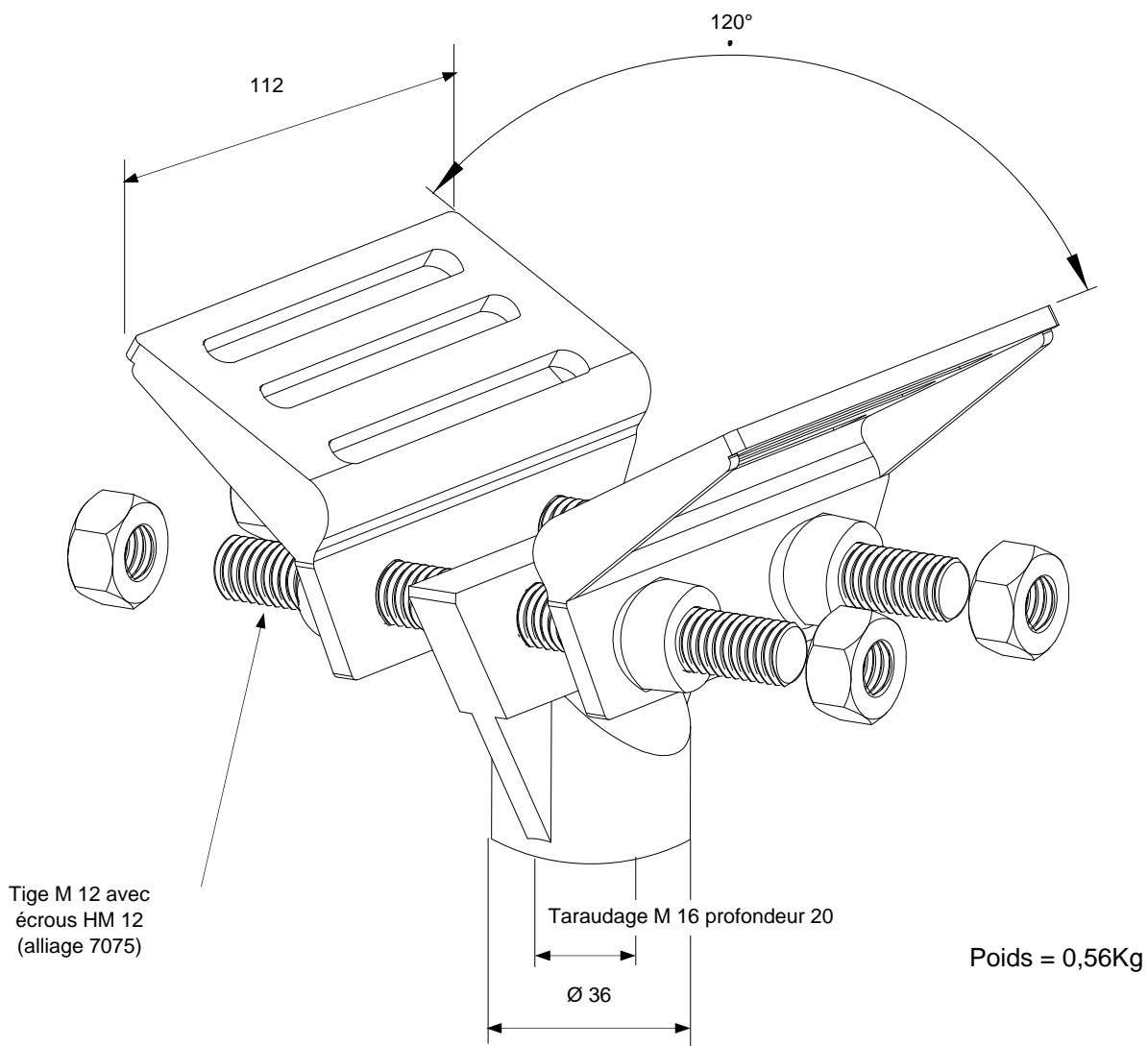


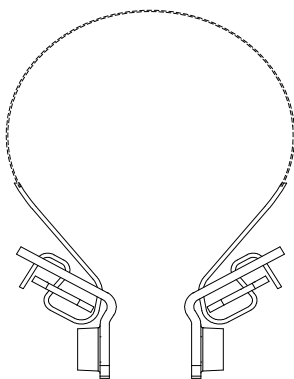
## Support type V

code 095090

MATIERE : A-S13 (A-S12/F101)



Principe de montage de la sangle



Exemple de montage avec sangle 2/80 et grilles 22/80

