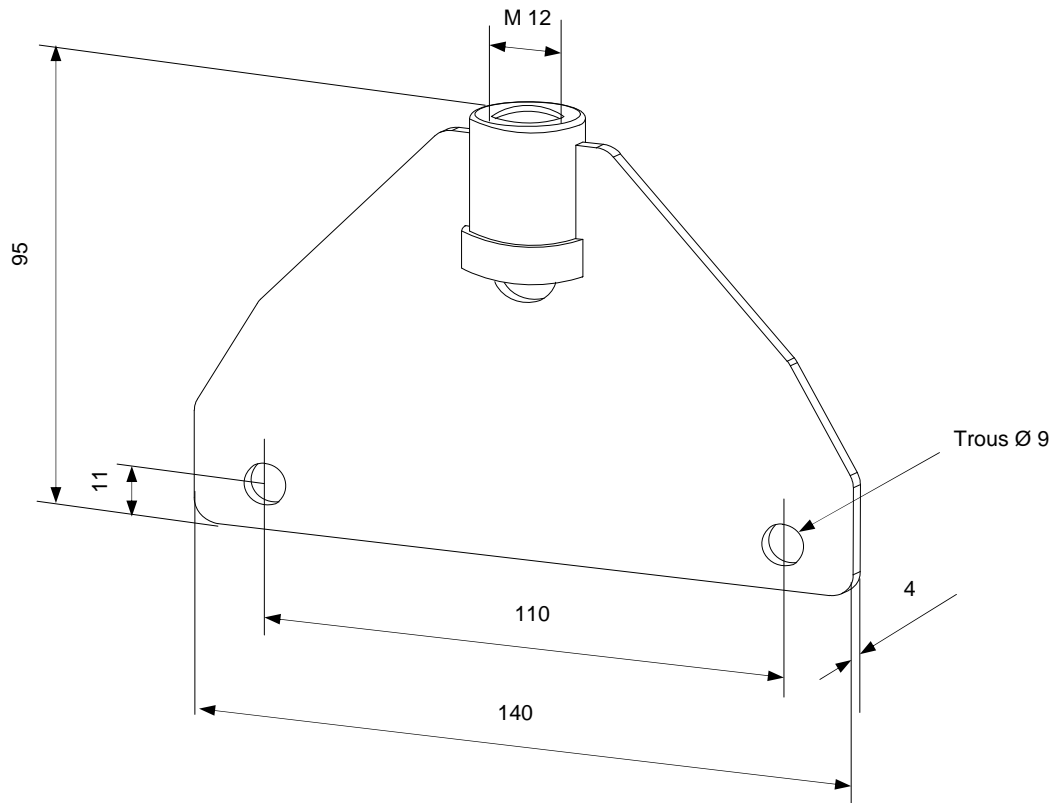


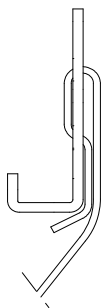
## Supports type FBN 80 et FBN 80-i

Matière : zingué-bichromaté (code 095250)  
inox (code 095251)



Poids = 0,35 Kg

Principe de montage de la sangle 2/80 sur grille 12/80 (Prévoir 0,25 m de sangle pour un assemblage, soit 0,125 m par grille)



Exemple de montage avec support US 80 grilles 12/80 et sangle 2/80

Vis HM 12-40  
rondelle M 12

