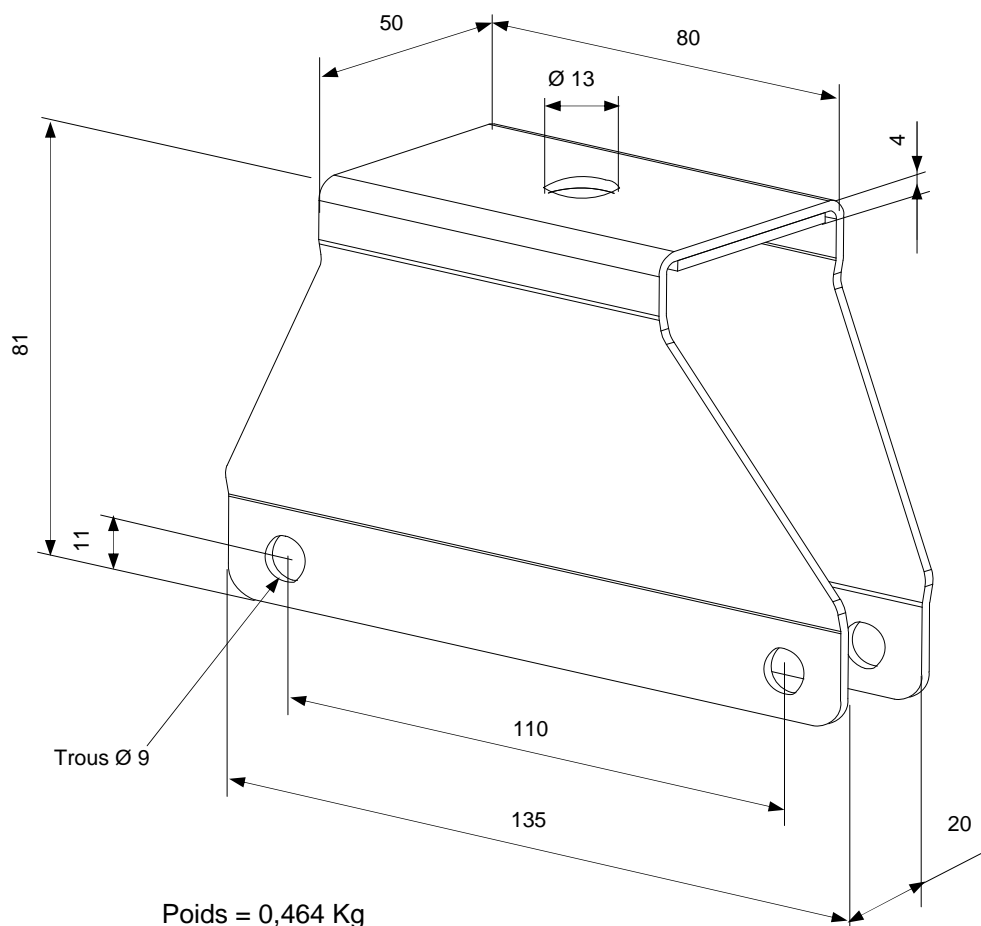
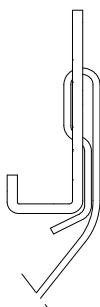


## Supports type S 80 et S 80-i

Matière : zingué-bichromaté (code 095252)  
inox (code 095253)



Principe de montage de la sangle 2/80 sur grille 12/80 (Prévoir 0,25 m de sangle pour un assemblage, soit 0,125 m par grille)



Exemple de montage avec support US 80 anneau SAD 80 grilles 12/80 et sangle 2/80

