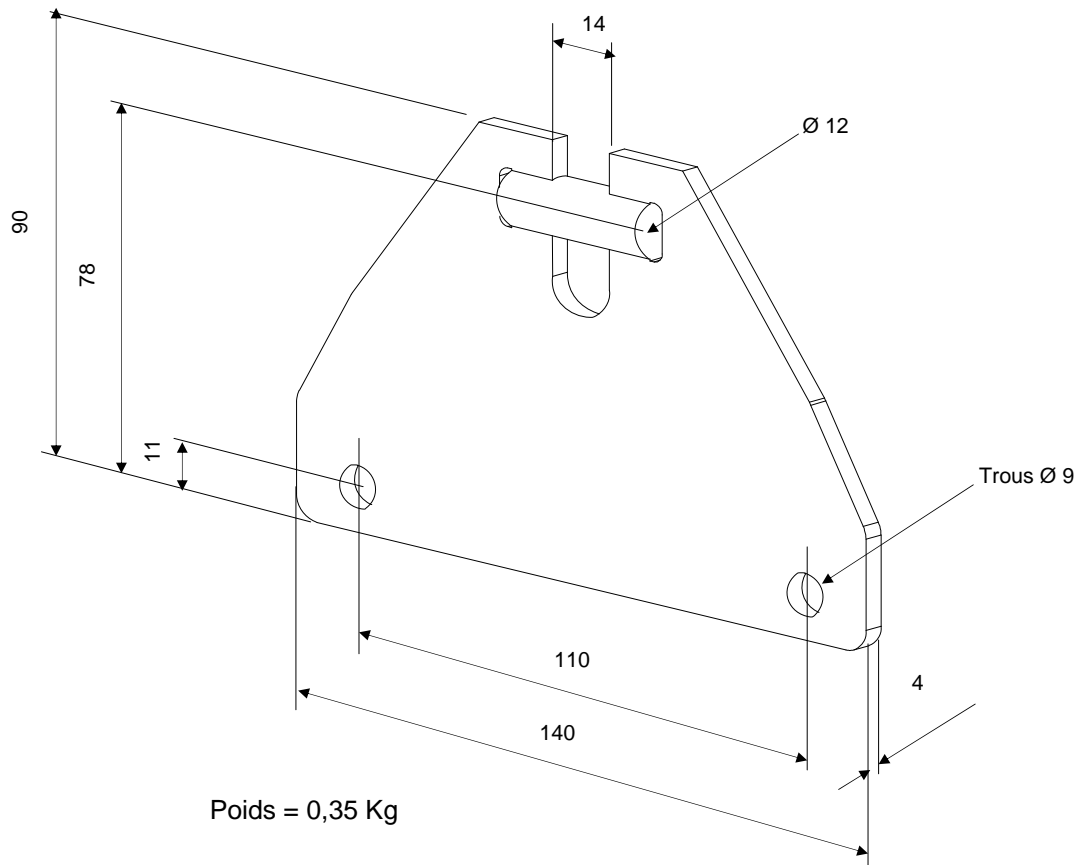
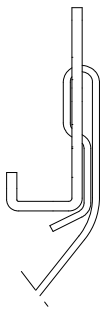


Supports type FBA 80 et FBA 80-i

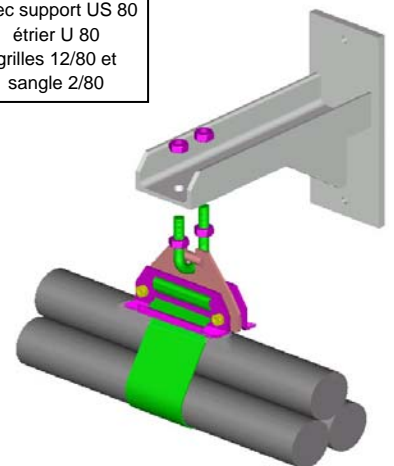
Matière : zingué-bichromaté (code 095254)
inox (code 095255)



Principe de montage de la sangle 2/80 sur grille 12/80 (Prévoir 0,25 m de sangle pour un assemblage, soit 0,125 m par grille)



Exemple de montage avec support US 80 étrier U 80 grilles 12/80 et sangle 2/80



Exemple de montage avec crochet simple SAD 80

