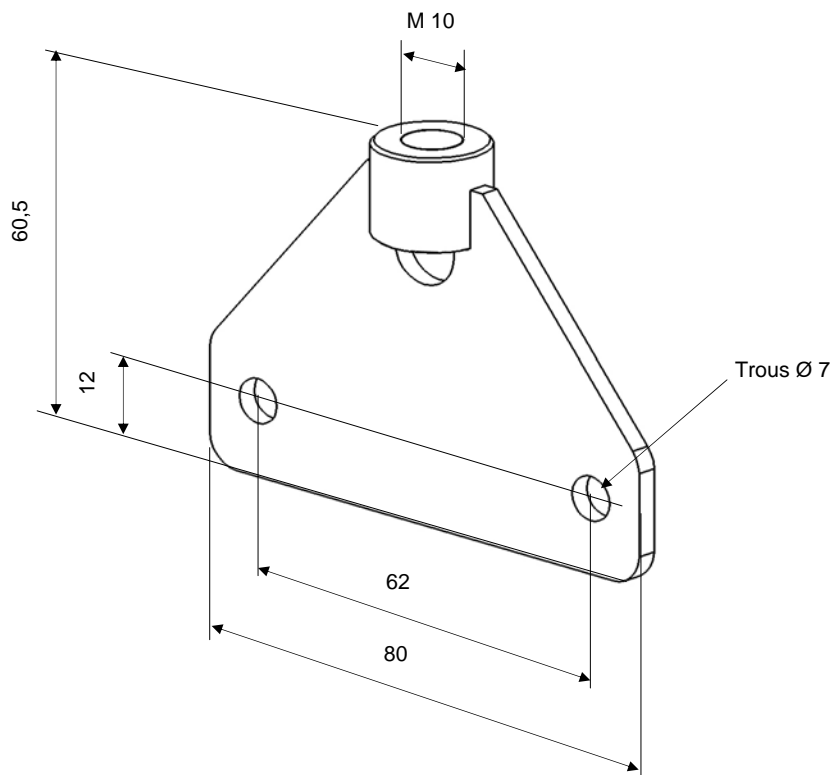


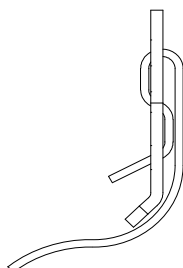
Supports type FBN 40

Matière : inox (code 095240)



Poids = 0,10 Kg

Principe de montage de la sangle 2/40 sur grille 12/40 (Prévoir 0,22 m de sangle pour un assemblage, soit 0,11 m par grille)



Exemple de montage avec anneau SAD 40 et grilles 12/40

