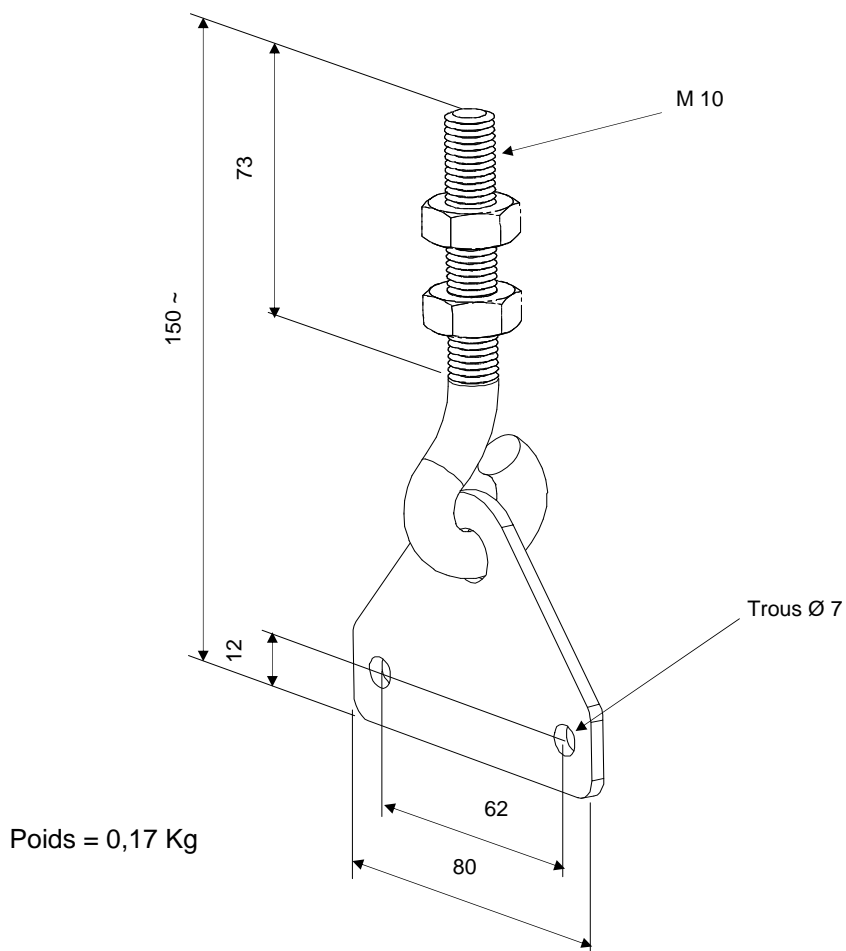
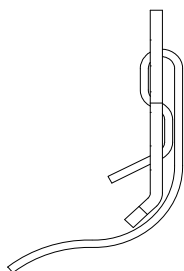


## Supports type FBA 40

Matière : inox (code 095241)



Principe de montage de la sangle 2/40 sur grille 12/40 (Prévoir 0,22 m de sangle pour un assemblage, soit 0,11 m par grille)



Exemple de montage avec support US 60 et grilles 12/40

