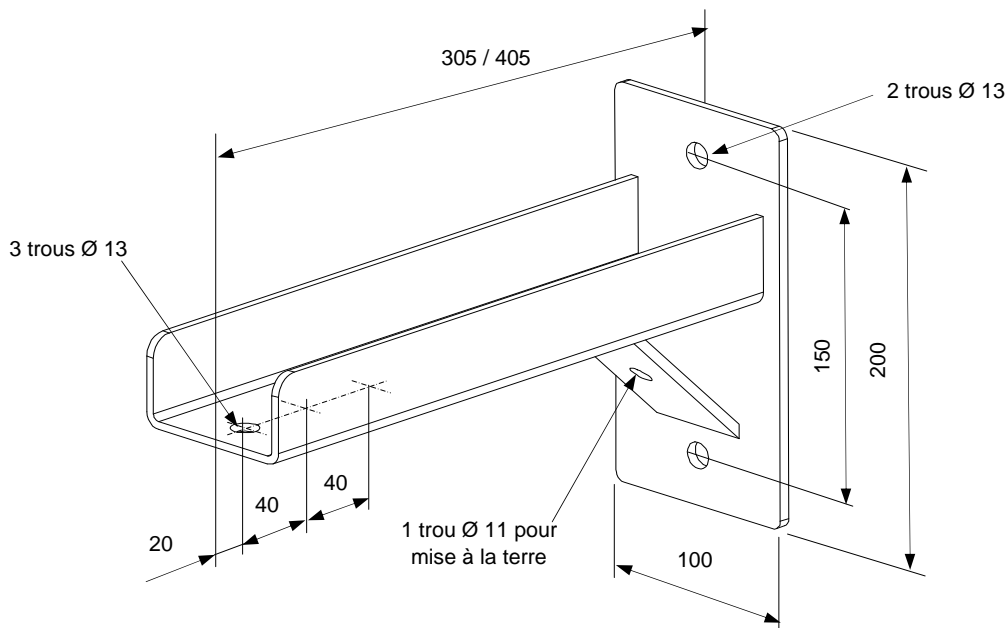


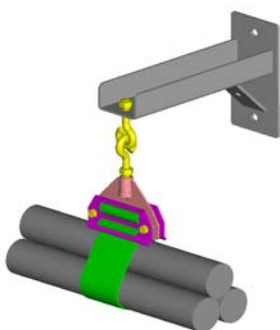
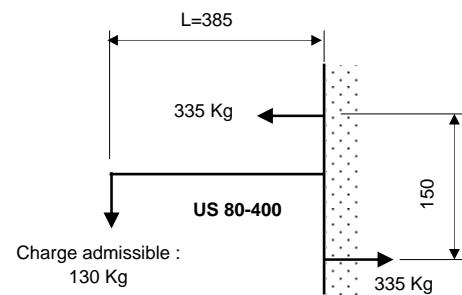
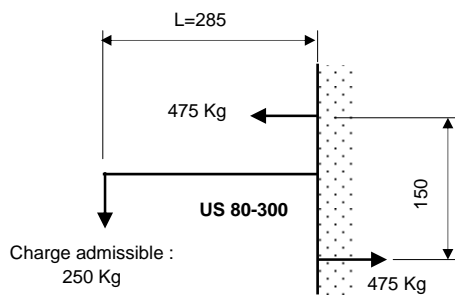
Console US 80

Longueur 300	Code 095550	Poids 2,5 Kg
Longueur 400	Code 095551	Poids 3,1 Kg

MATIERE : galvanisé à chaud



Charge admissible et réaction aux appuis



Exemple de montage avec anneau SAD 80 support FBN 80 grilles 12-80 et sangle 2-80

Exemple de montage avec étrier U 80 support FBA 80 grilles 12-80 et sangle 2-80

