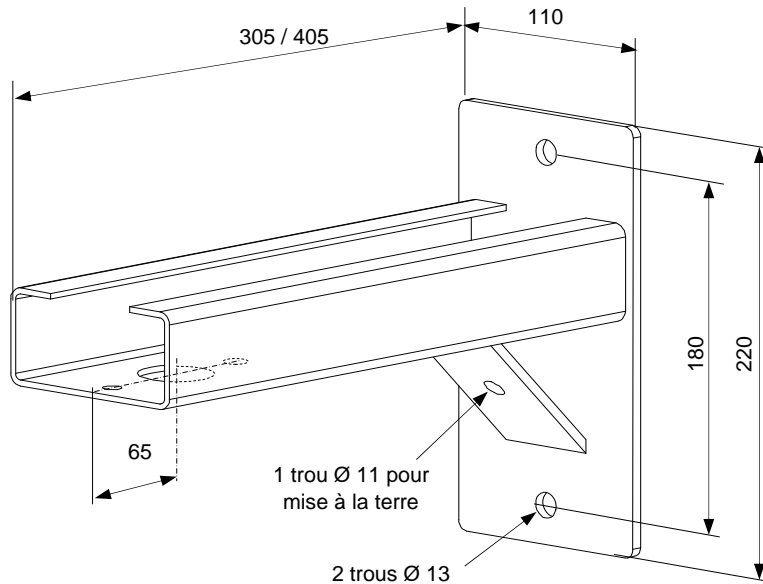


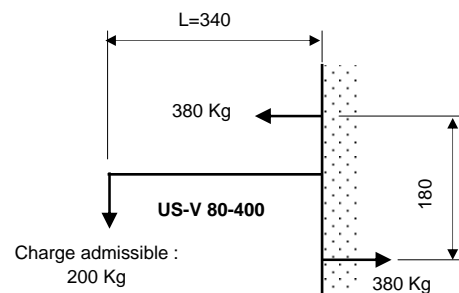
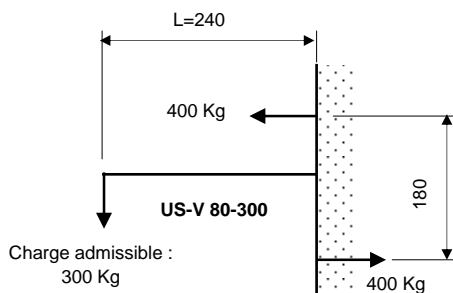
## Console US-V 80

Longueur 300	Code 095560	Poids 2,9 Kg
Longueur 400	Code 095561	Poids 3,4 Kg

MATIERE : galvanisé à chaud



Charge admissible et réaction aux appuis



Plot anti-vibratoire  
charge nominale 80 daN  
ou 120 daN

Exemple de montage  
avec anneau SAD 80  
support FBN 80  
grilles 12-80 et  
sangle 2-80

