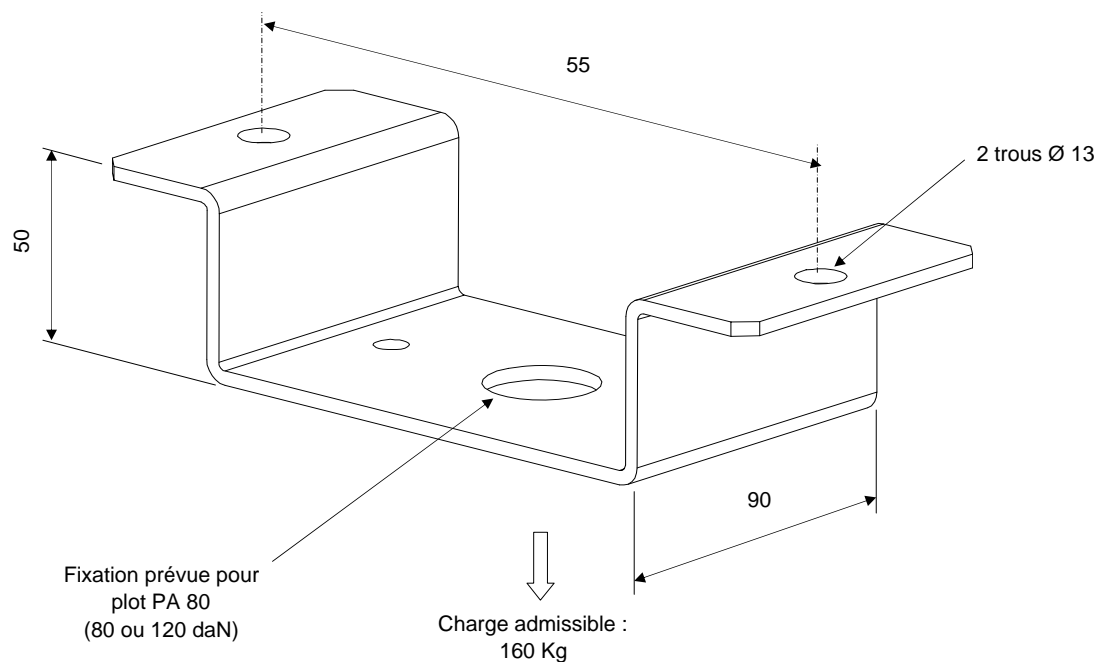
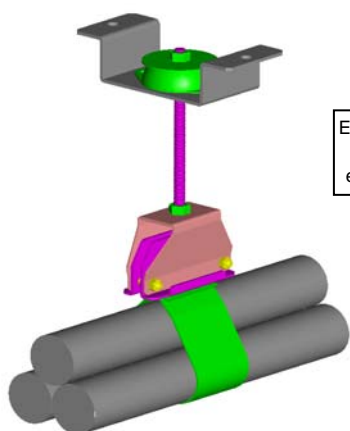


## Support antivibratoire type S 49-V

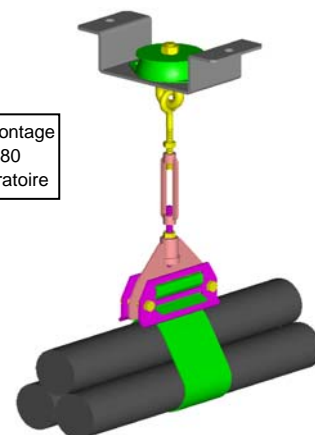
Matière : galva à chaud (code 095572)  
(inox sur demande)



Poids = 1 Kg



Exemple de montage  
avec S 80  
et plot antivibratoire



Exemple de montage  
avec FBN 80  
et plot antivibratoire