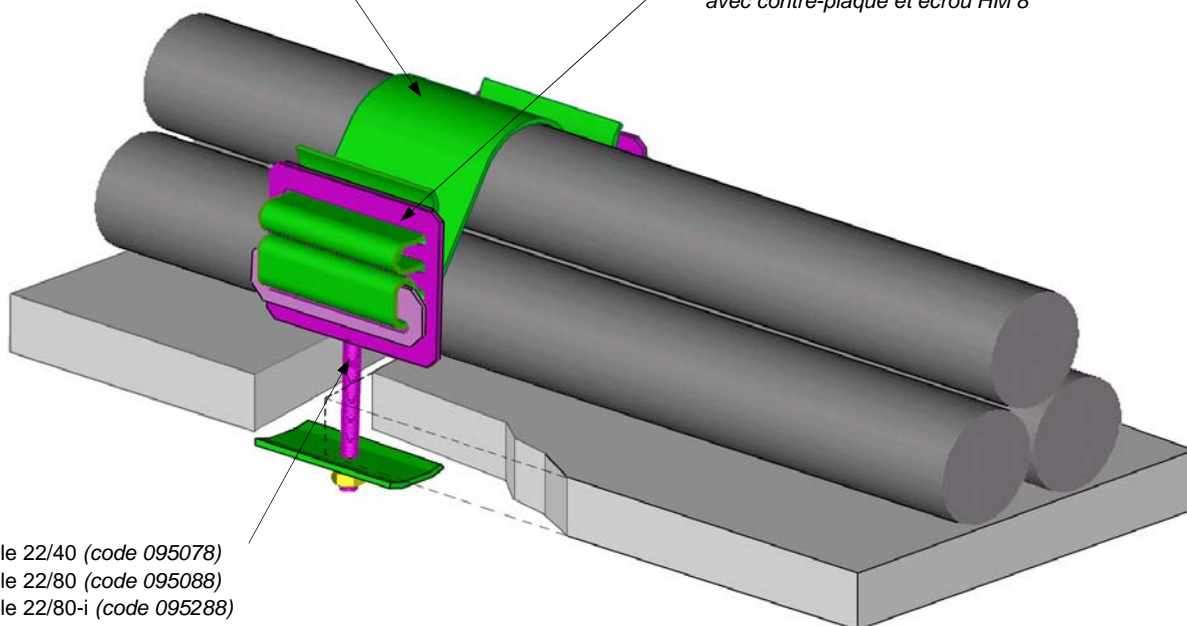


Fixation sur tablettes (fig. 18)

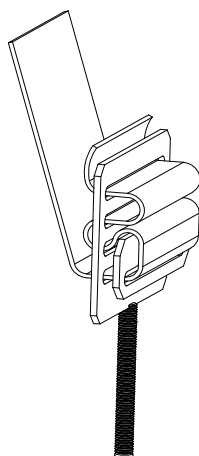
- Sangle 2/40 (code 095071)
- Sangle 2/80 (code 095081)

- Grille 6/40 (code 095072)
- Grille 6/80 (code 095082)
- Grille 6/80-i (code 095282)

avec contre-plaque et écrou HM 8



- Grille 22/40 (code 095078)
- Grille 22/80 (code 095088)
- Grille 22/80-i (code 095288)



Principe de montage de la sangle 2/80 (ou 2/40) sur grille 6/80 (ou 6/40)
Prévoir 0,28 m de sangle pour un assemblage, soit 0,14 m par grille