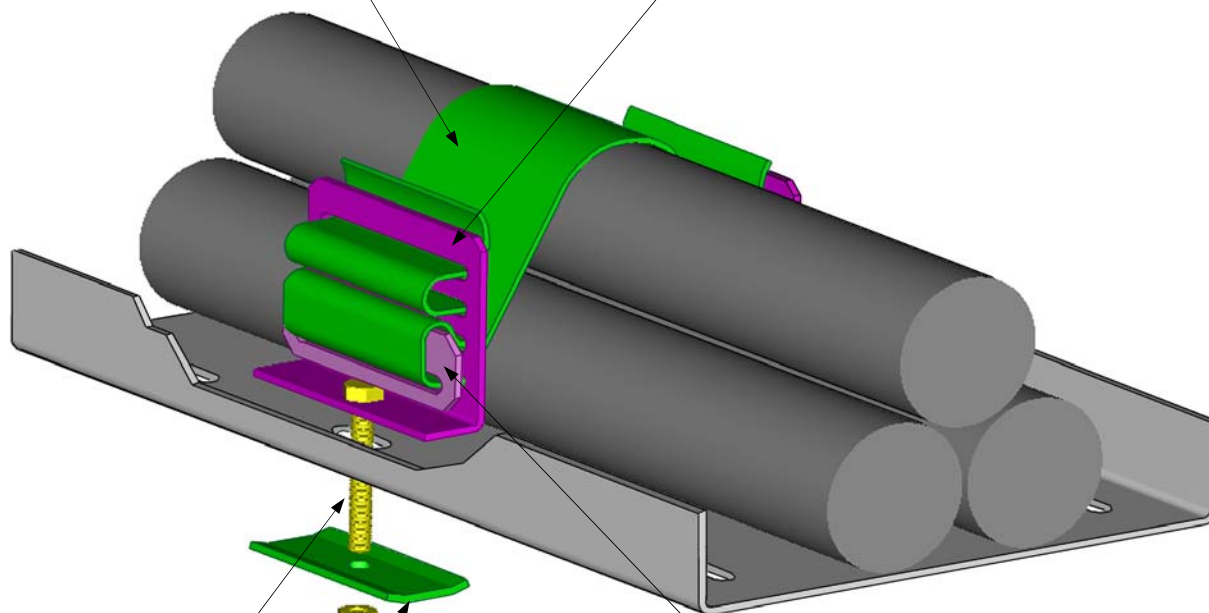


Fixation sur chemin de câbles (fig. 20)

- Sangle 2/40 (code 095071)
- Sangle 2/80 (code 095081)

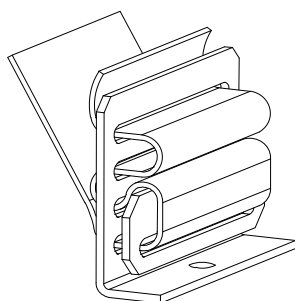
- Grille 1/40 (code 095070)
- Grille 1/80 (code 095080)
- Grille 1/80-i (code 095280)



Boulons HM 8 ou
HM 6 avec rondelle
(longueur sur demande)

- Contre-plaque (code 095196)

- Grille 22/40 (code 095078)
- Grille 22/80 (code 095088)
- Grille 22/80-i (code 095288)



Principe de montage de la sangle 2/80 (ou 2/40) sur grille 1/80 (ou 1/40)
Prévoir 0,28 m de sangle pour un assemblage, soit 0,14 m par grille