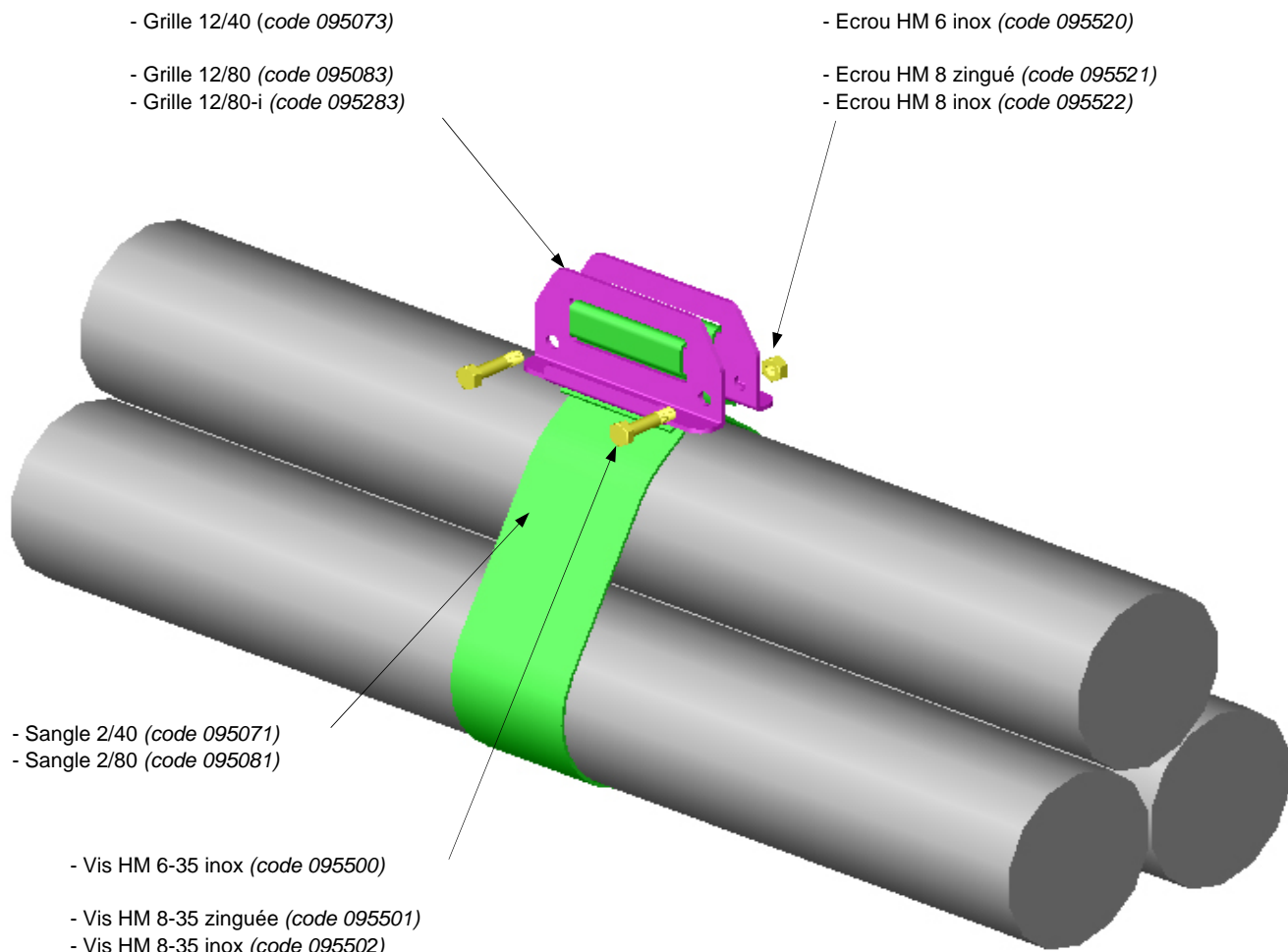
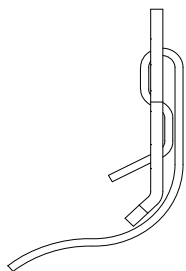


Fixation intermédiaire (fig. 21)



Principe de montage de la sangle 2/40 sur grille 12/40 (Prévoir 0,22 m de sangle pour un assemblage, soit 0,11 m par grille)



Principe de montage de la sangle 2/80 sur grille 12/80 (Prévoir 0,25 m de sangle pour un assemblage, soit 0,125 m par grille)

