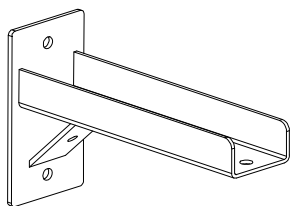
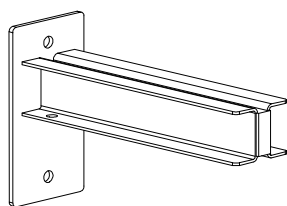


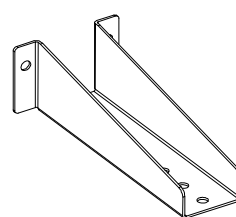
TABLEAU DE CHOIX DES SUSPENTES



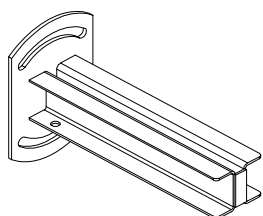
US 80



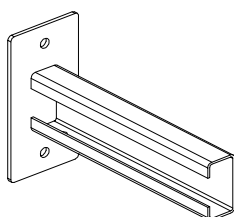
US-E 80



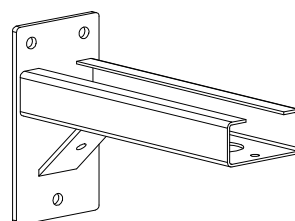
US-L 80



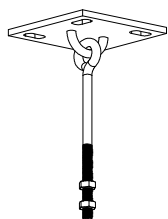
US-O 80



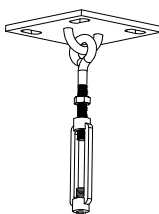
US-R 80



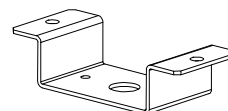
US-V 80



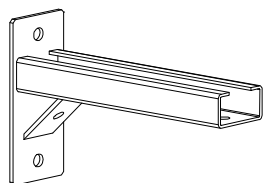
S 42



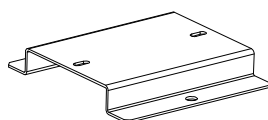
S 49



S 49-V

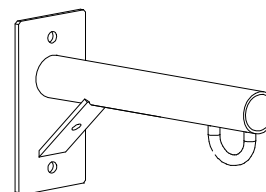


US 60



**Support
au sol-40**

**Support
au sol-80**

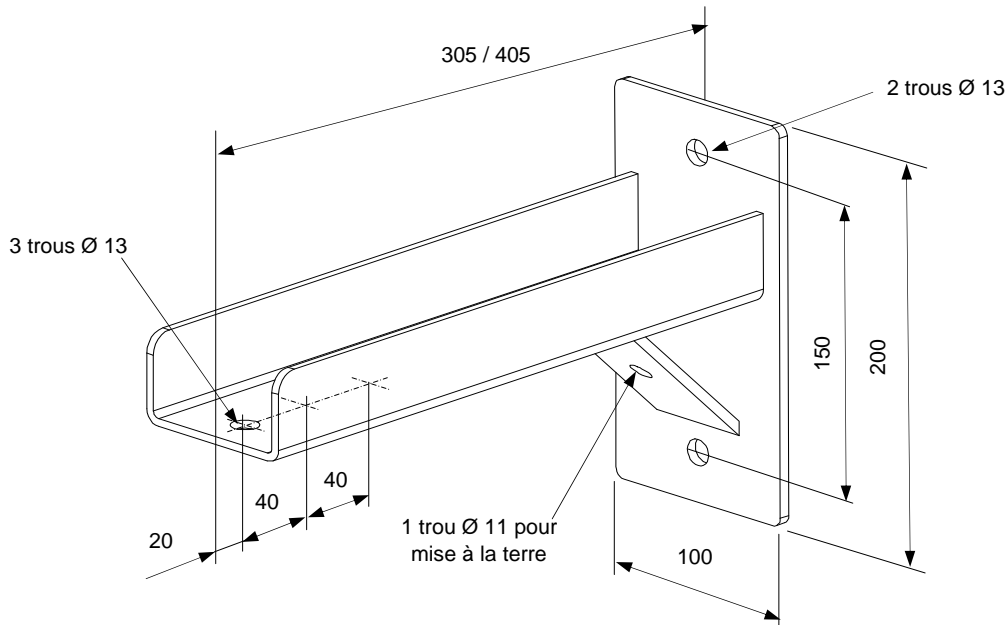


US-T 80

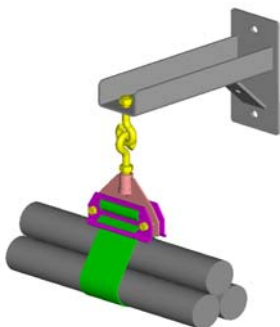
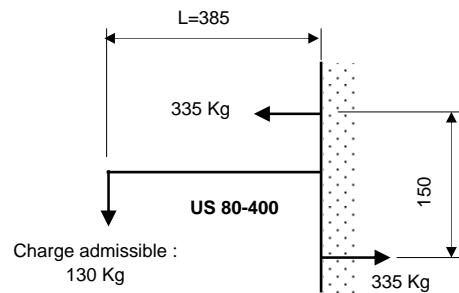
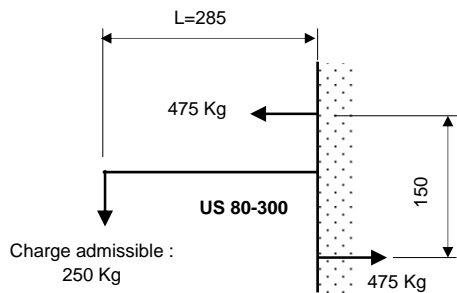
Console US 80

Longueur 300	Code 095550	Poids 2,5 Kg
Longueur 400	Code 095551	Poids 3,1 Kg

MATIERE : galvanisé à chaud

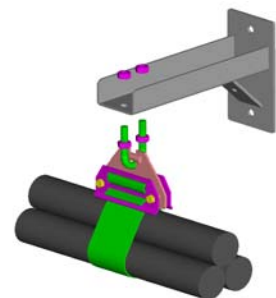


Charge admissible et réaction aux appuis



Exemple de montage avec anneau SAD 80 support FBN 80 grilles 12-80 et sangle 2-80

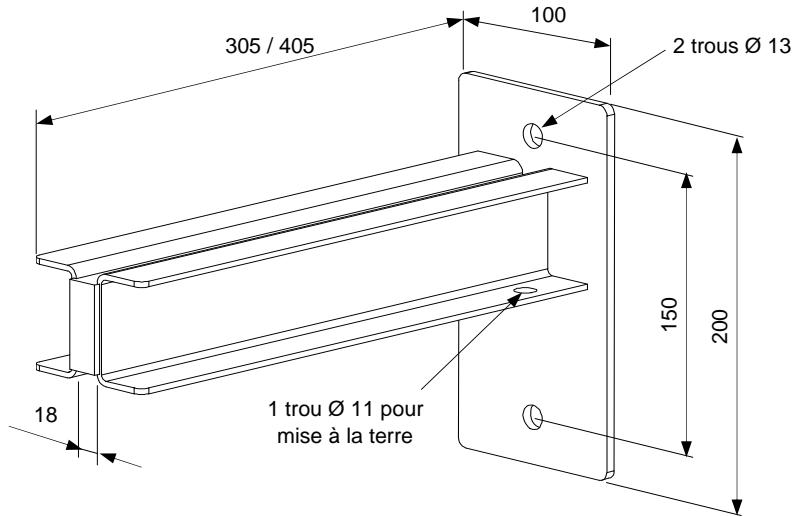
Exemple de montage avec étrier U 80 support FBA 80 grilles 12-80 et sangle 2-80



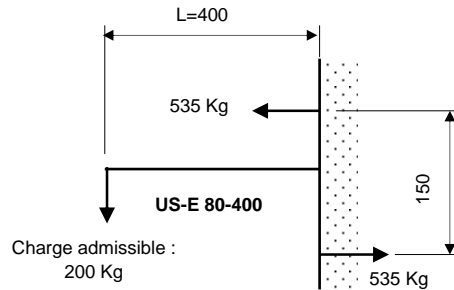
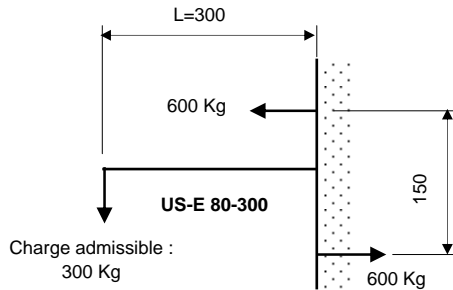
Console US-E 80

Longueur 300	Code 095552	Poids 2,7 Kg
Longueur 400	Code 095553	Poids 3,6 Kg

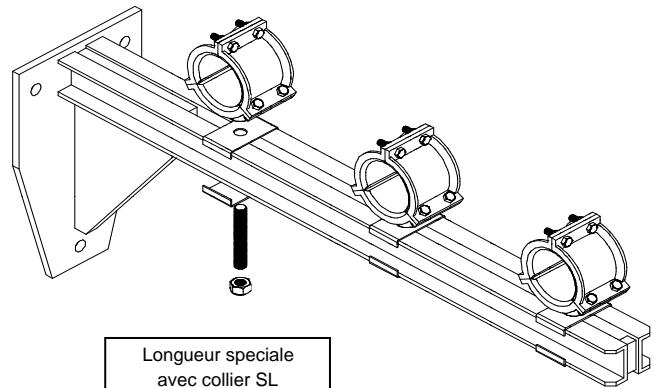
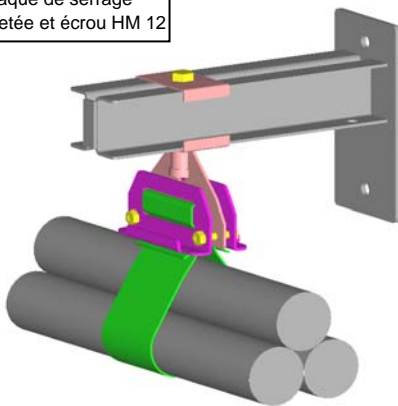
MATIERE : galvanisé à chaud



Charge admissible et réaction aux appuis



Exemple de montage avec FBN 80 complet plaque de serrage tige filetée et écrou HM 12

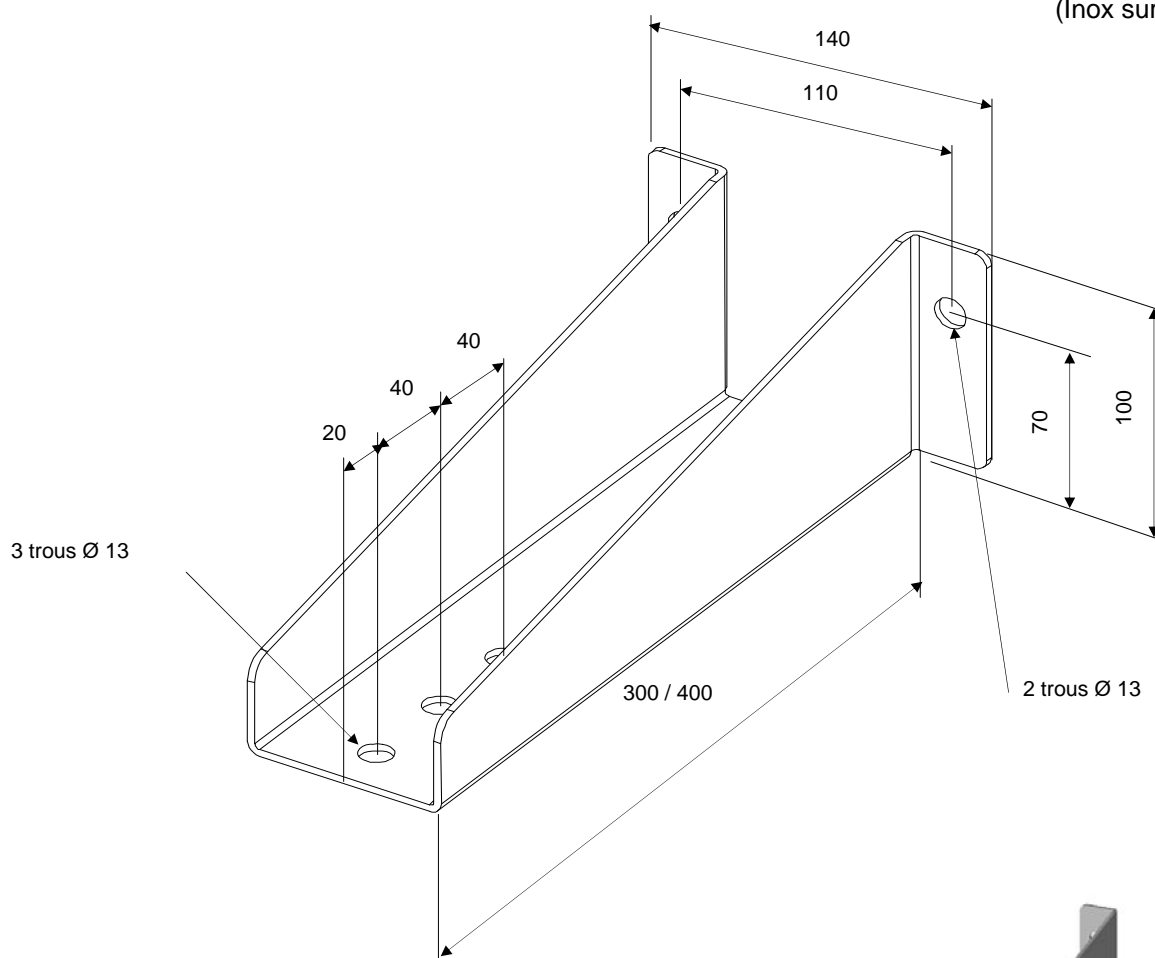


Longueur speciale avec collier SL plaque de serrage tige filetée et écrou HM 16

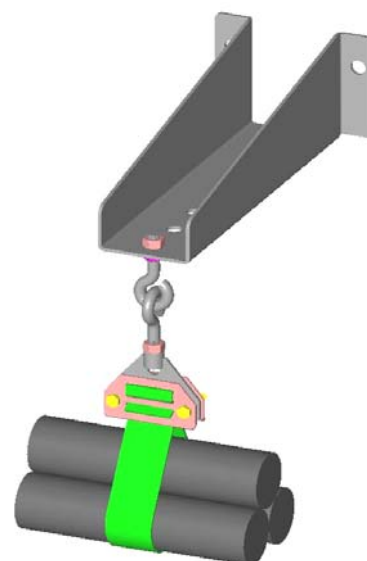
Console US-L 80

Longueur 300	Code 095554	Poids 1,7 Kg
Longueur 400	Code 095555	Poids 2,1 Kg

MATIERE : galvanisé à chaud
(Inox sur demande)



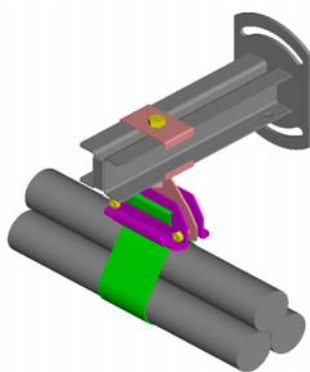
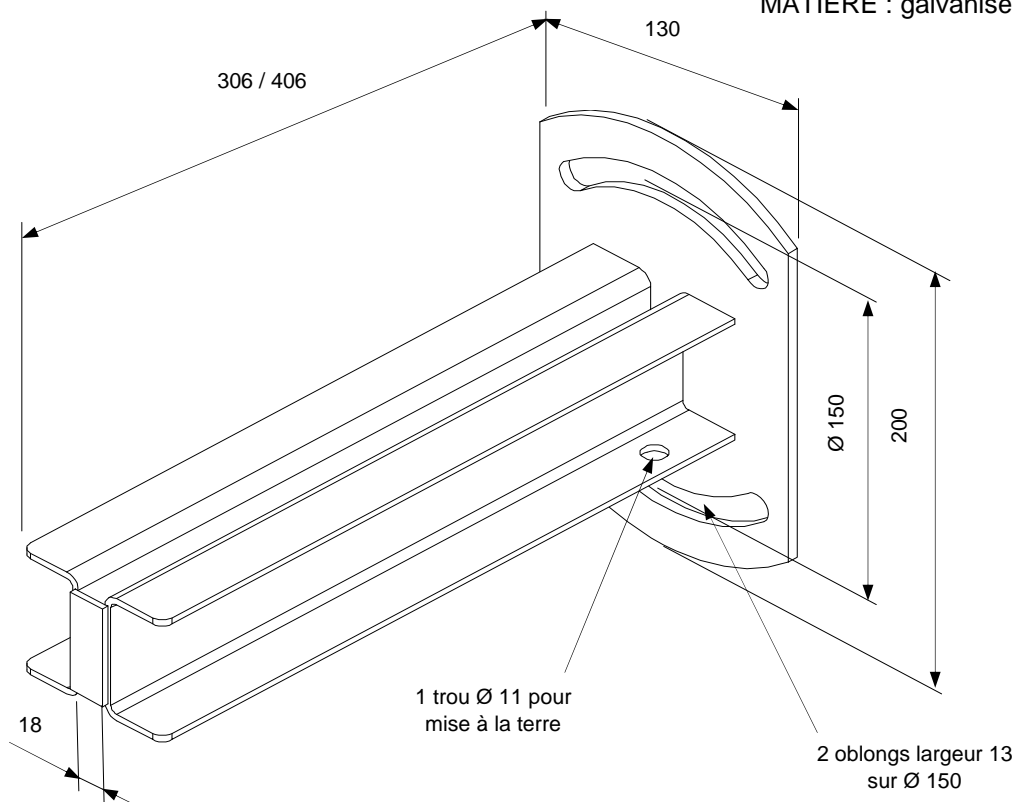
Exemple de montage
avec support FBN 40
anneau articulé SAD 40
grilles 12-40 et sangle 2-40



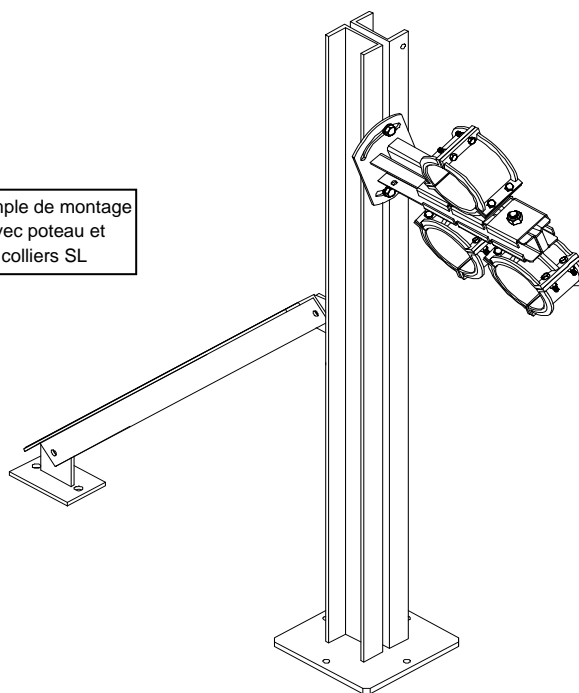
Console US-O 80

Longueur 300	Code 095556	Poids 3,1 Kg
Longueur 400	Code 095557	Poids 3,6 Kg

MATIERE : galvanisé à chaud



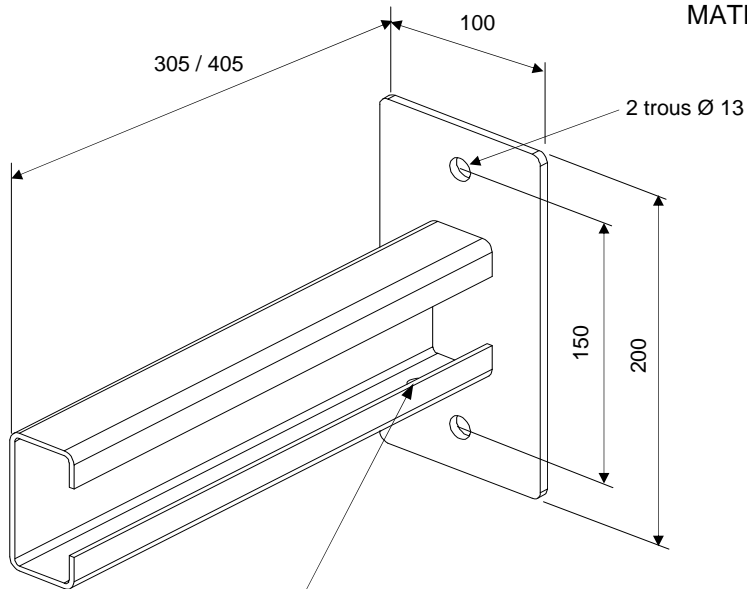
Exemple de montage
avec poteau et
colliers SL



Console US-R 80

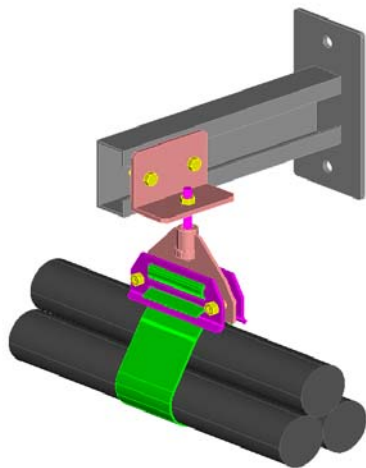
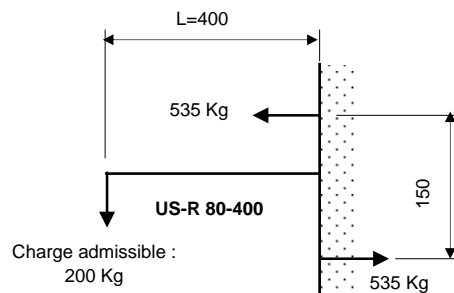
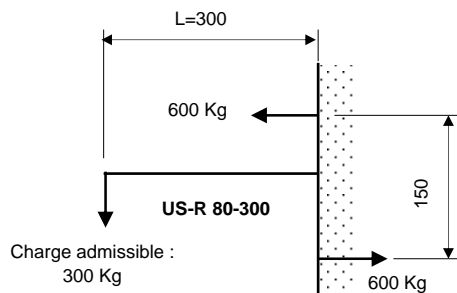
Longueur 300	Code 095558	Poids 2,1 Kg
Longueur 400	Code 095559	Poids 2,6 Kg

MATIERE : galvanisé à chaud



1 trou Ø 11 pour mise à la terre

Charge admissible et réaction aux appuis

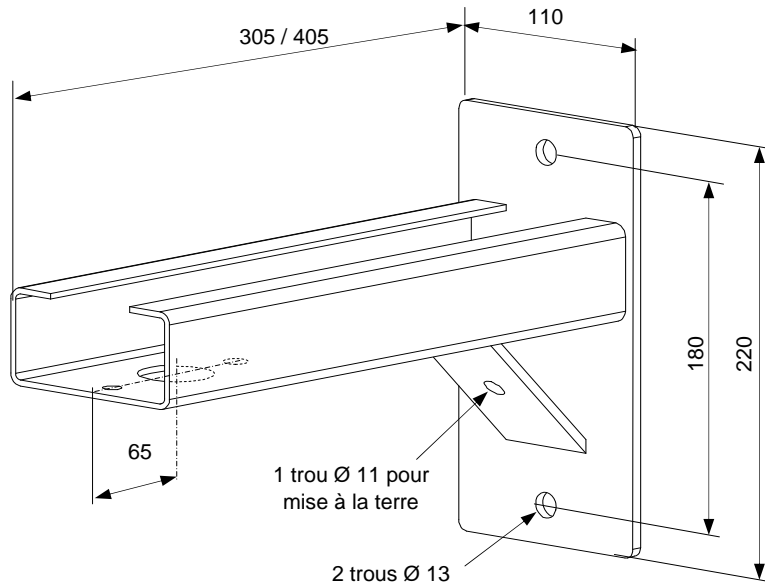


Exemple de montage avec équerre réglable support FBN 80 grilles 12-80 et sangle 2-80

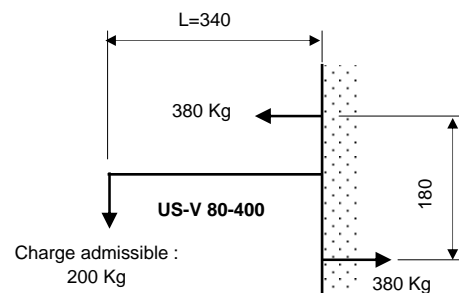
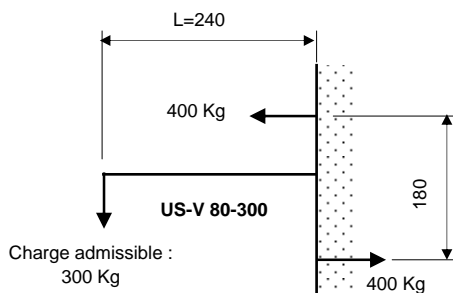
Console US-V 80

Longueur 300	Code 095560	Poids 2,9 Kg
Longueur 400	Code 095561	Poids 3,4 Kg

MATIERE : galvanisé à chaud

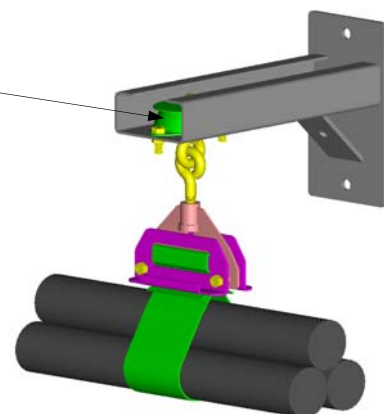


Charge admissible et réaction aux appuis



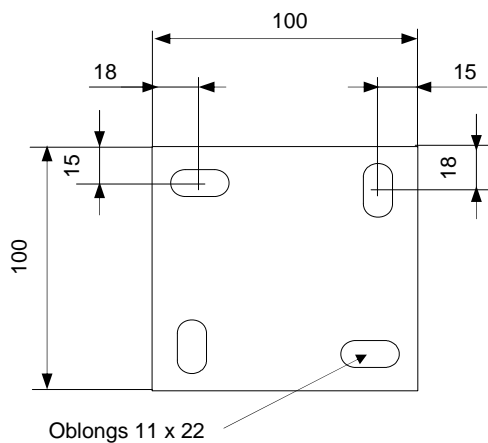
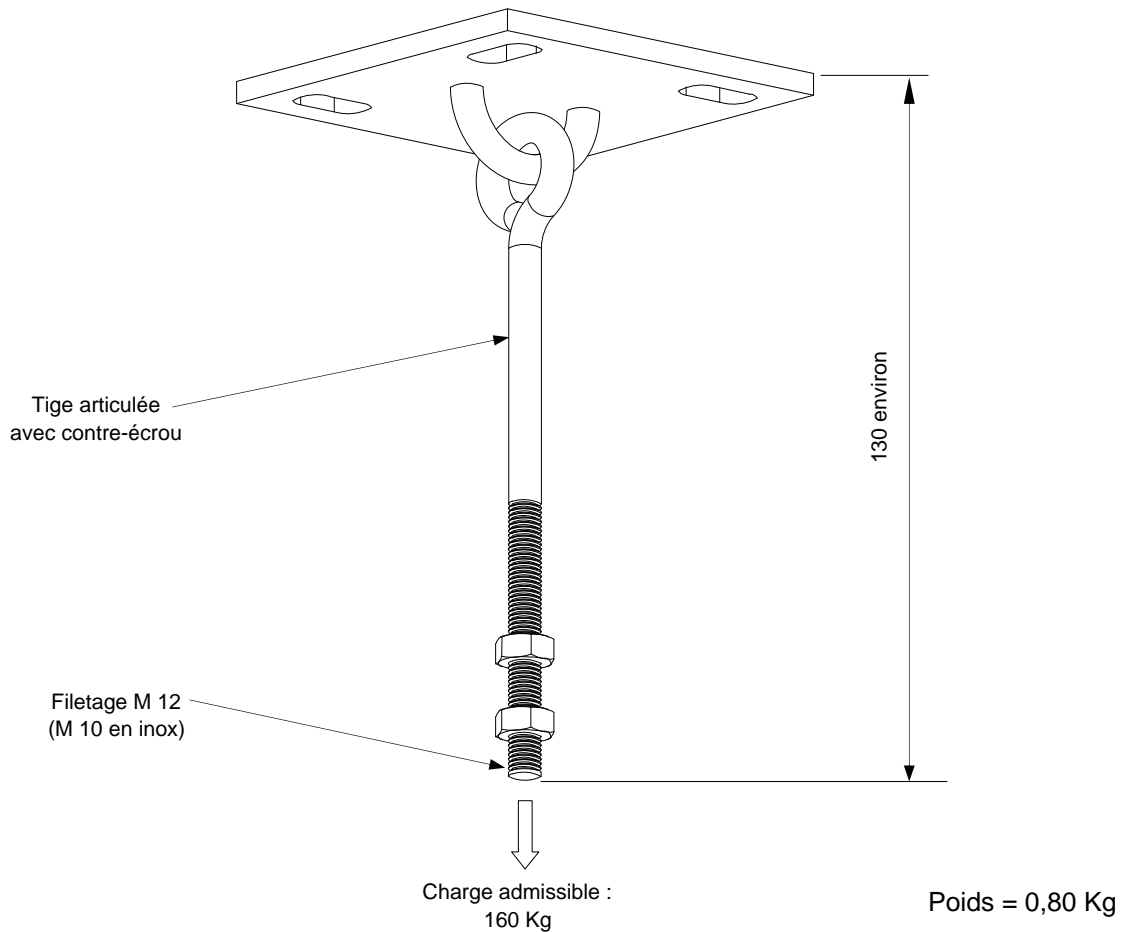
Plot anti-vibratoire
charge nominale 80 daN
ou 120 daN

Exemple de montage
avec anneau SAD 80
support FBN 80
grilles 12-80 et
sangle 2-80

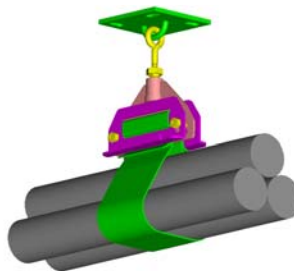


Support type S 42

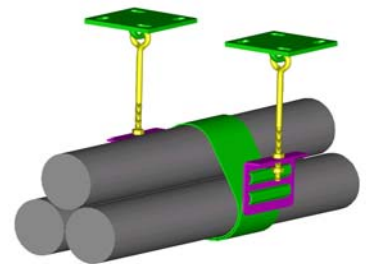
Matière : Platine galva à chaud
 Tendeur M 12 (zingué blanc) (code 095570)
 Tendeur M 10 (inox) (code 095570-i)



Exemple de montage avec FBN 80

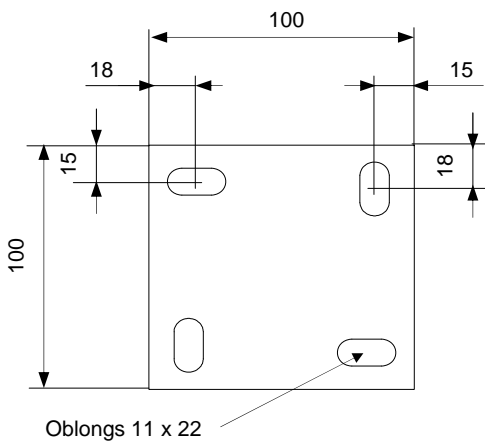
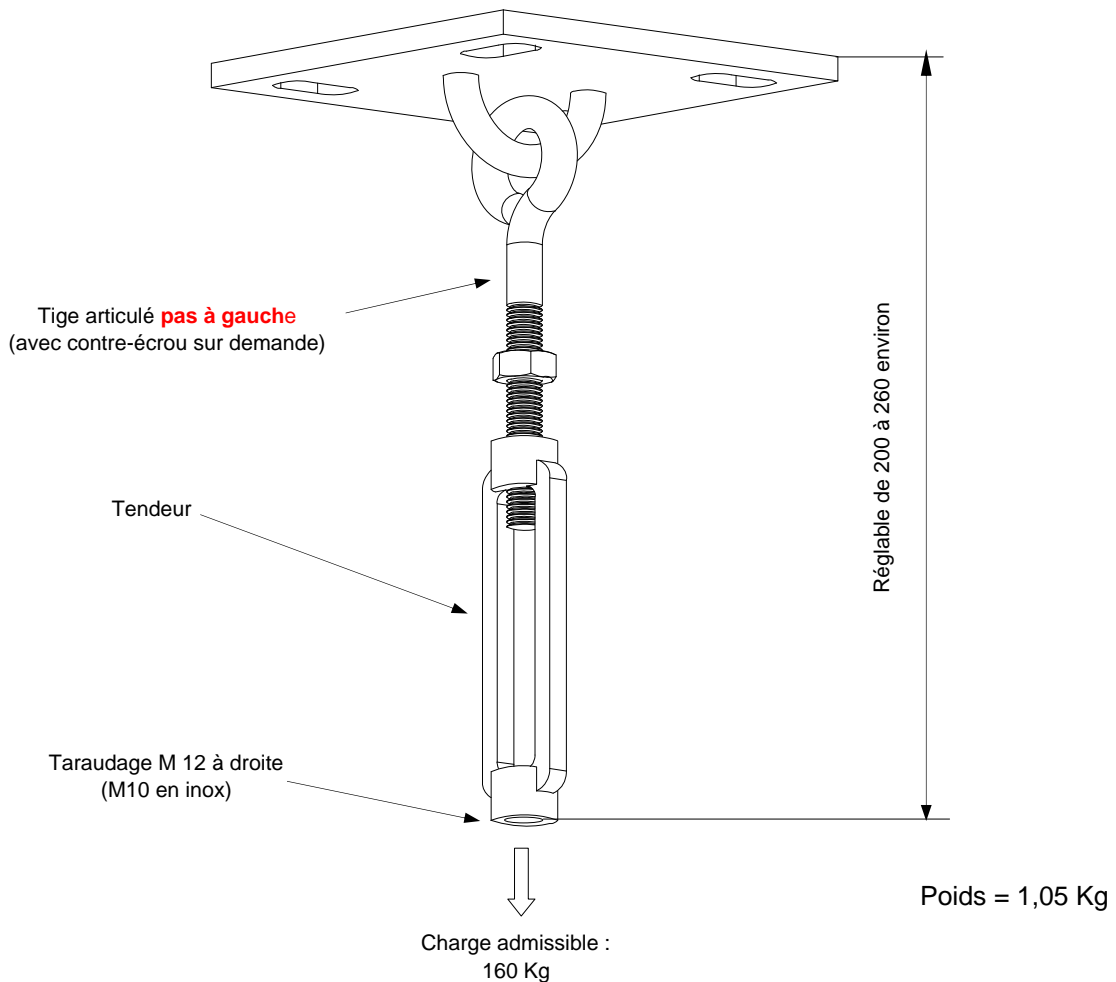


Exemple de montage avec grilles 1/80 et sangle 2/80

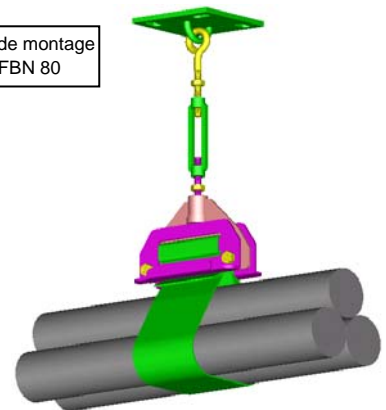


Support type S 49

Matière : Platine galva à chaud
 Tendeur M 12 (zingué blanc) (code 095571)
 Tendeur M 10 (inox) (code 095571-i)

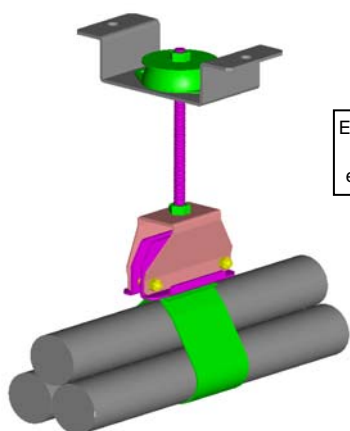
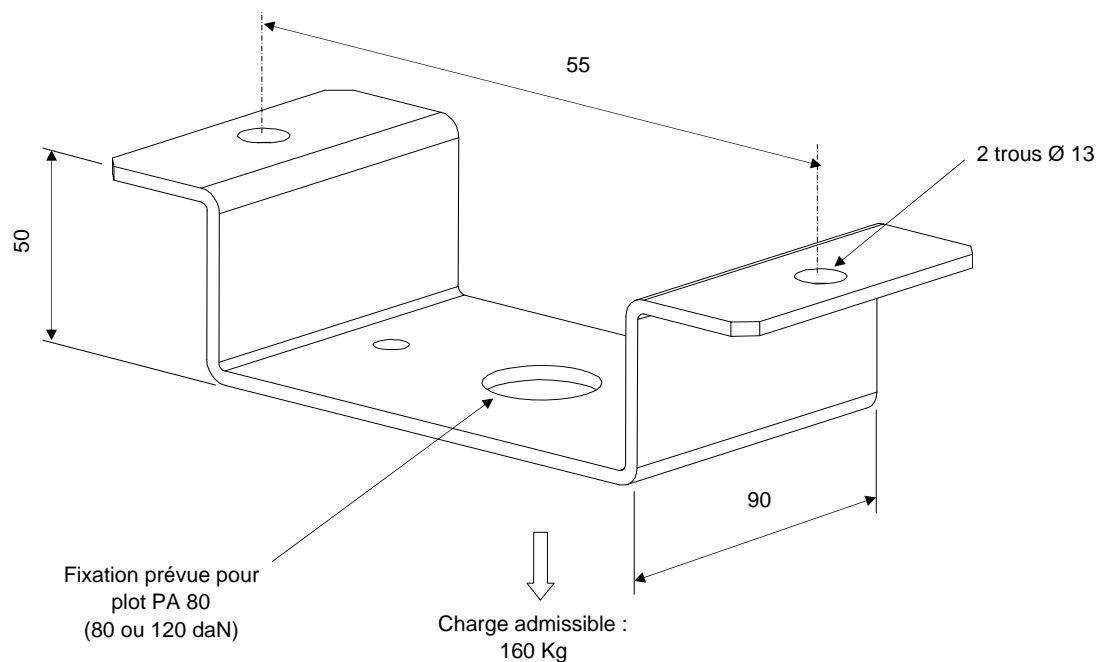


Exemple de montage avec FBN 80

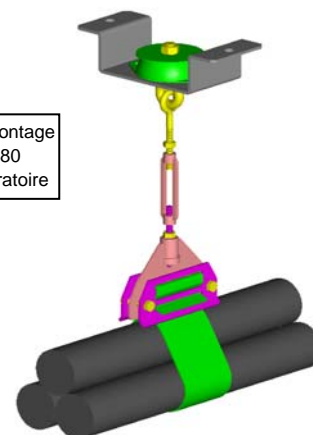


Support antivibratoire type S 49-V

Matière : galva à chaud (code 095572)
(inox sur demande)



Exemple de montage
avec S 80
et plot antivibratoire

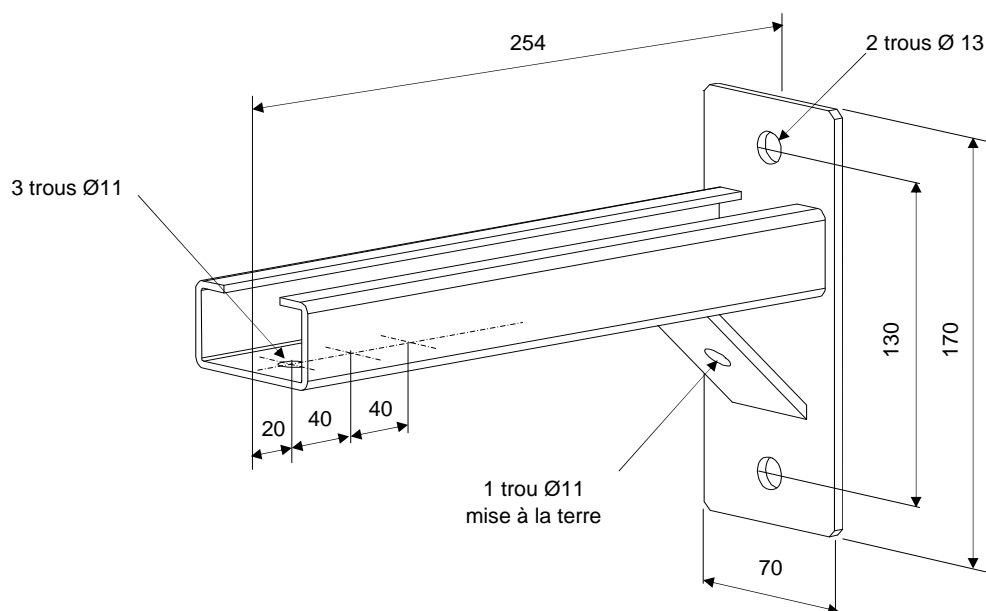


Exemple de montage
avec FBN 80
et plot antivibratoire

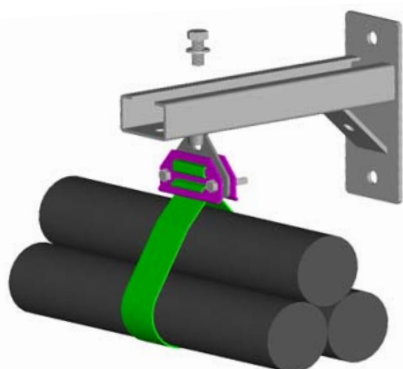
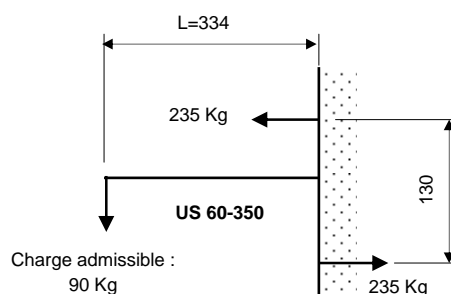
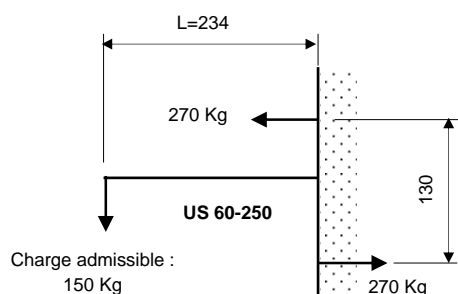
Console US 60

Code : 095562 MATIERE : inox

Poids : 1,3 kG

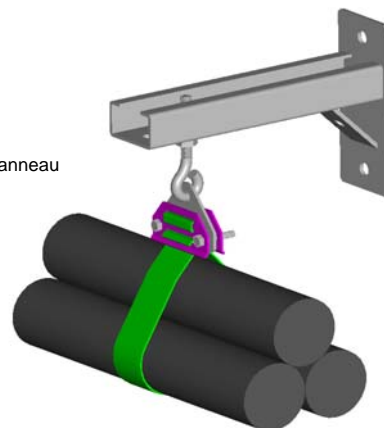


Charge admissible et réaction aux appuis



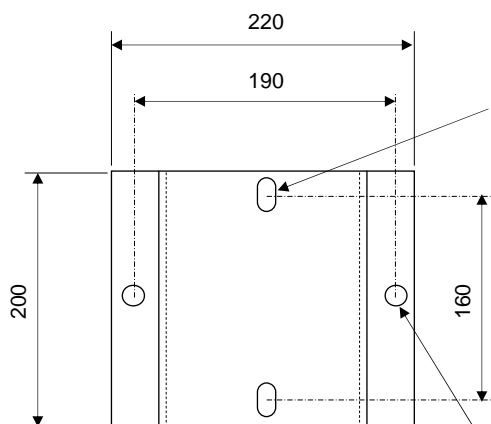
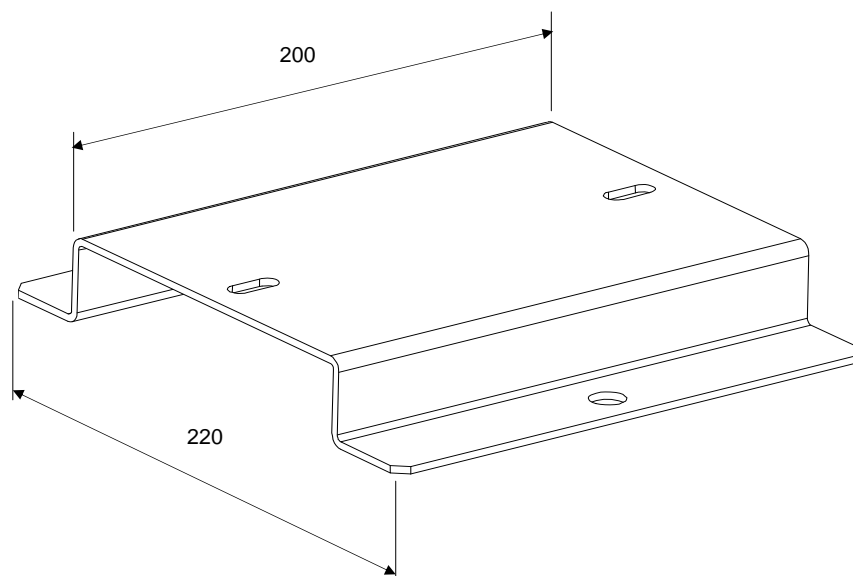
Console US 60
avec FBN 40 et grilles 12/40

Console US 60
avec FBA 40 avec anneau
et grilles 12/40



Support SOL 40

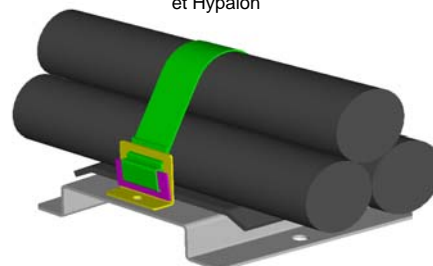
Code : 095573
 MATIERE : inox
 Poids : 1,3 kG
 (en largeur 200)



Fixation des grilles
 2 oblongs \varnothing 9 x 20

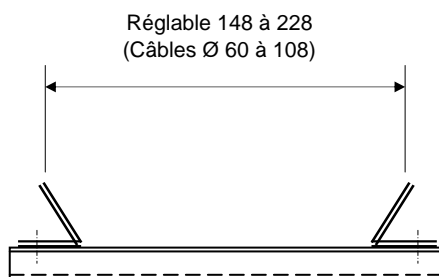
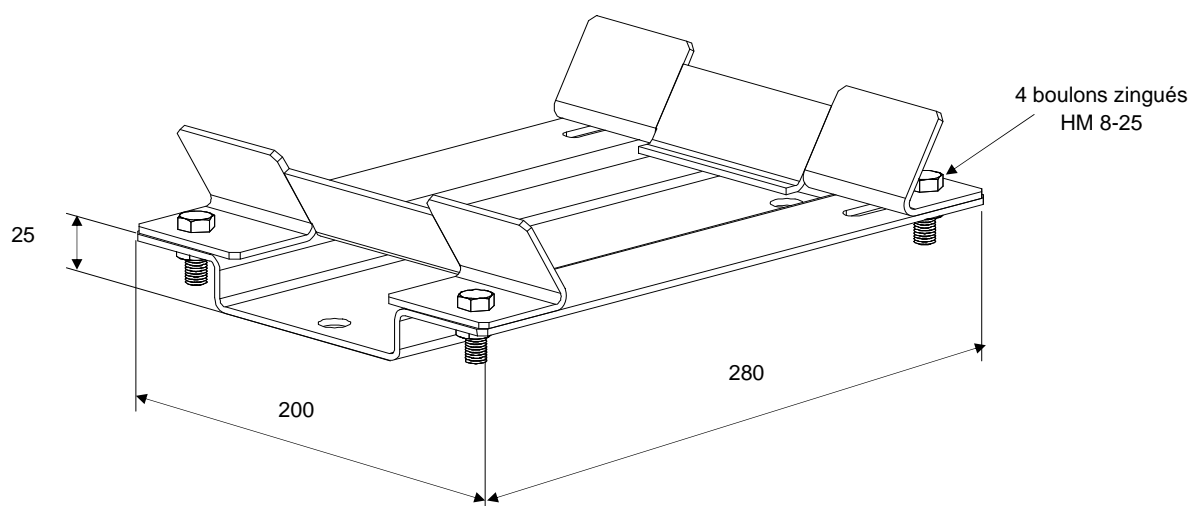
Fixation au sol
 2 trous \varnothing 13

Support au sol
 avec grilles 1/40
 et Hypalon

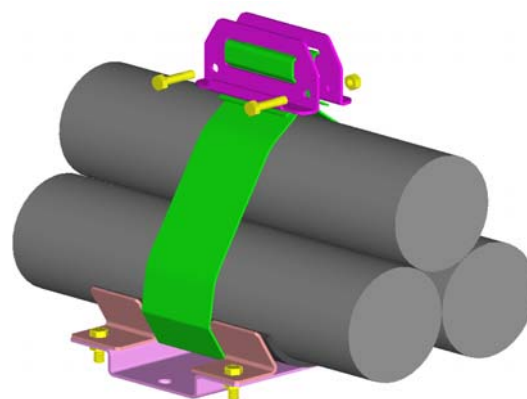
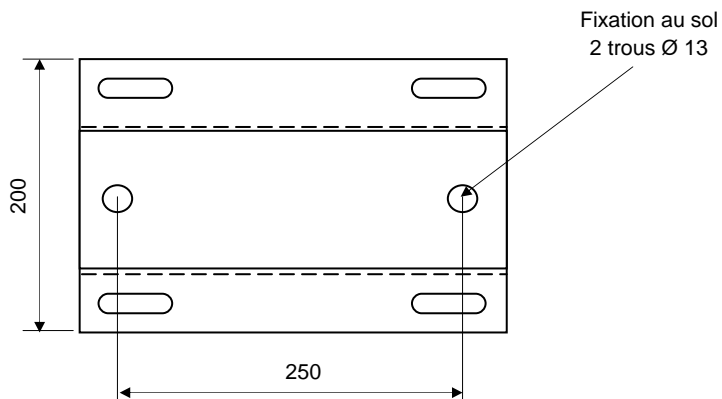


Support SOL 80

Code : 095574
 MATIERE : zingué
 Poids : 1,6 kG



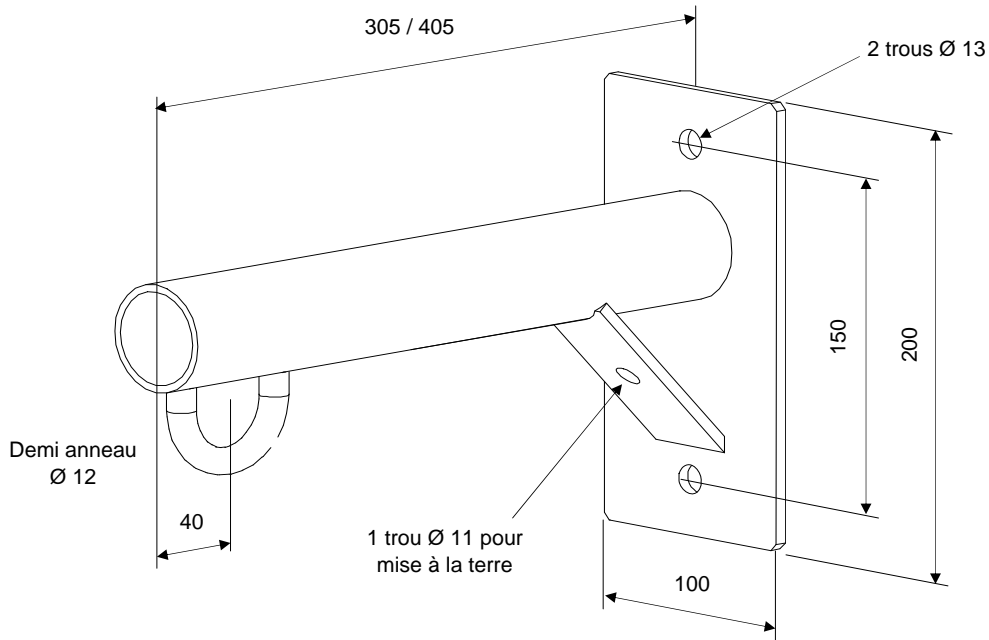
Support au sol
 avec grilles 12/80
 et Hypalon



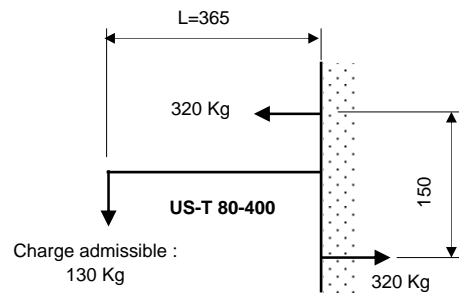
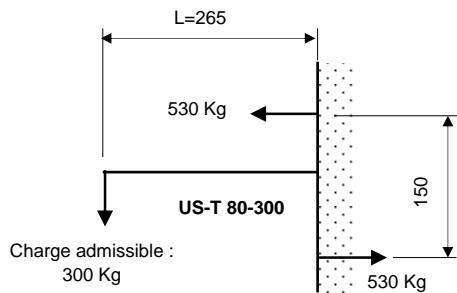
Console US-T 80

Longueur 300	Code 095563	Poids 2,2 Kg
Longueur 400		Poids 2,60 Kg

MATIERE : galvanisé à chaud



Charge admissible et réaction aux appuis



Exemple de montage support FBO 80 grilles 12-80 et sangle 2-80

