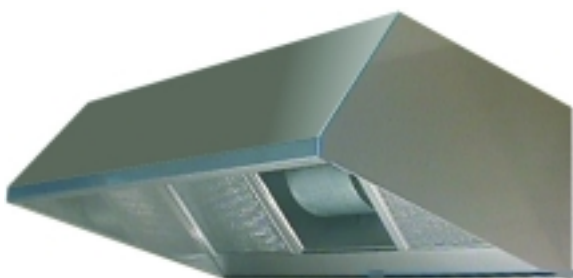


NDM 3500



Façade, gouttière et joues en acier **inox 18/10** finition "**Grade 220**".

FILTRES 450 x 450 x 17 mm, cadre inox, tricot aluminium.

Débit nominal 1200 m³/h par filtre.

Tôles arrières et supérieures en acier galvanisé.

Tôles d'obturation en acier inox 18/10.

Assemblage des joues par goujons thermosoudés et écrous.

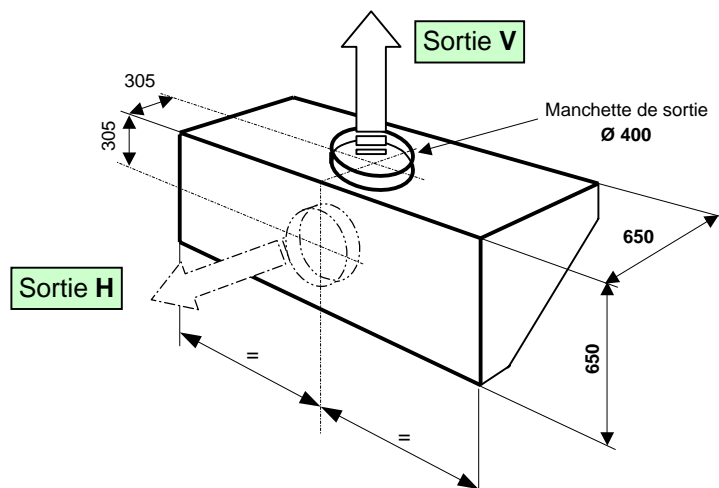
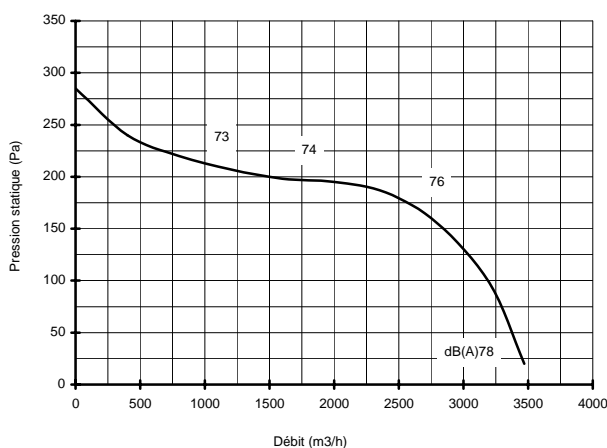
VENTILATEUR SIMF 10/10-61M fixé dans l'axe longitudinal du capteur.

Moteur mono 230 V, P= 245 W, In= 3.2 A, T° air= -20/+40°C, IP 54 B.

Ensemble capteur/ventilateur livré assemblé.

Fourni avec VARIATEUR type SIVE 5.

* Perte de charge minimum : 20 Pa



MODULE	Longueur réelle	Nombre de filtre	Nombre obturateur	CAPTEUR SEUL		MODULAIRE 900		MODULAIRE 1200	
				Kg	REF.	Kg	REF.	Kg	REF.
2000	1970	3	1	71	D352065.V	88	D352090.V	95	D3520120.V
					D352065.H		D352090.H		D3520120.H
2100	2090	3	1	74	D352165.V	91	D352190.V	99	D3521120.V
					D352165.H		D352190.H		D3521120.H
2500	2460	3	2	83	D352565.V	104	D352590.V	112	D3525120.V
					D352565.H		D352590.H		D3525120.H
2600	2580	3	2	86	D352665.V	107	D352690.V	115	D3526120.V
					D352665.H		D352690.H		D3526120.H
3000	2960	3	3	95	D353065.V	119	D353090.V	128	D3530120.V
					D353065.H		D353090.H		D3530120.H

Les informations portées sur cette fiche sont fournies à titre d'information, elles ne peuvent engager la responsabilité de la société Servii.



36 rue des Etats Généraux
78000 VERSAILLES
(France)

Tel . (33) 01-30-84-28-70

Fax. (33) 01-30-21-48-53

E-mail : servii@servii.fr

<http://www.servii.fr>