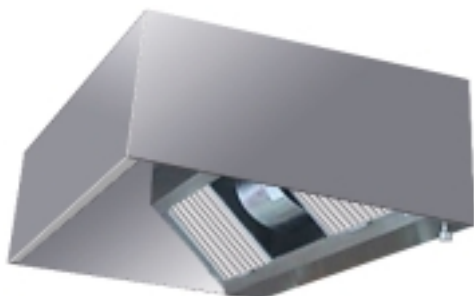


AQUADYN



Construction en acier inox 18/10 finition "Grade 220".

FILTRES à chocs 350 x 350 x 14 / 50 mm, tout inox.

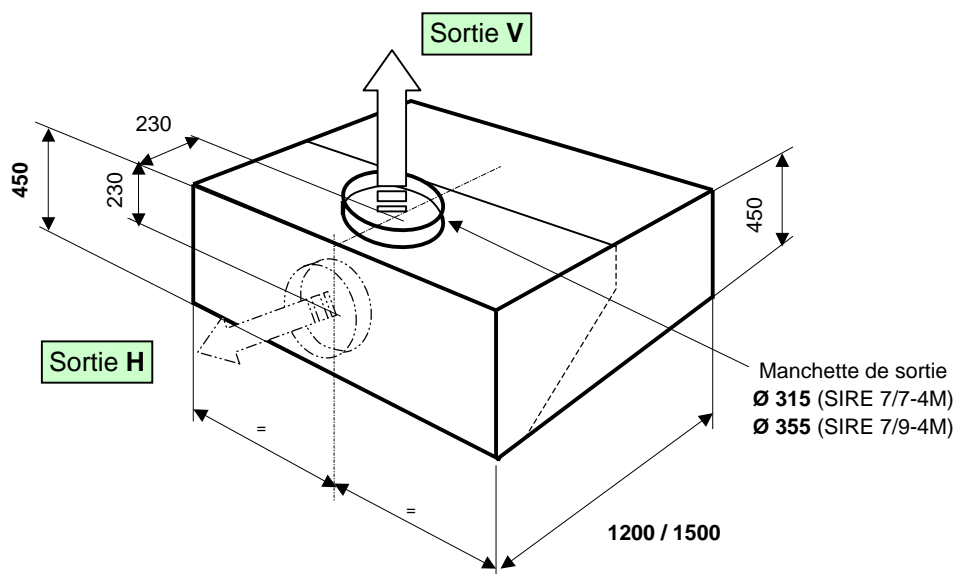
Assemblage des joues par goujons thermosoudés et écrous.

Évacuation des condensats par purge bouchonnée.

VENTILATEUR rotor extérieur fixé dans l'axe longitudinal du capteur.

Moteur mono 230 V, P= 320 W, In= 2,2 A, T° air= -20/+40°C, IP 45.

Ensemble livré assemblé, **fourni avec VARIATEUR type SIVE 5.**



| LONGUEUR | TYPE VENTILATEUR | PROFONDEUR 1200 | | PROFONDEUR 1500 | |
|----------|------------------|-----------------|----------|-----------------|----------|
| | | Kg | REF. | Kg | REF. |
| 1000 | SIRE 7/7-4M | 58 | AD1012.V | 63 | AD1015.V |
| | | | AD1012.H | | AD1015.H |
| 1500 | | 74 | AD1512.V | 81 | AD1515.V |
| | | | AD1512.H | | AD1515.H |
| 2000 | SIRE 7/9-4M | 94 | AD2012.V | 102 | AD2015.V |
| | | | AD2012.H | | AD2015.H |
| 2500 | | 111 | AD2512.V | 120 | AD2515.V |
| | | | AD2512.H | | AD2515.H |
| 3000 | | 128 | AD3012.V | 139 | AD3015.V |
| | | | AD3012.H | | AD3015.H |

Les informations portées sur cette fiche sont fournies à titre d'information, elles ne peuvent engager la responsabilité de la société Servii.



36 rue des Etats Généraux
78000 VERSAILLES
(France)

Tel . (33) 01-30-84-28-70

Fax. (33) 01-30-21-48-53

E-mail : servii@servii.fr

<http://www.servii.fr>